



Oil&Gas

Professionelle Lösungen für die
Öl- und Gasindustrie



**Sie haben Interesse? Fragen Sie jetzt bei Ihrem
Fachhändler für Zerspanungswerkzeuge an!**

WoWas-Zerspanungstechnik e.K.

Telefon: +49 9141 9237600 | E-Mail: info@wowas-tools.de

VARDEX

Fortschrittliche Gewindefräslösungen

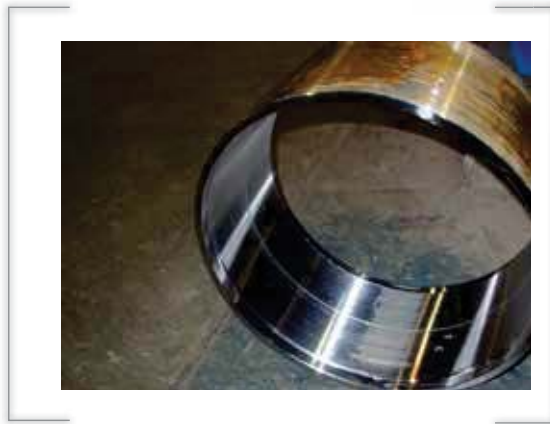
Professionelle Lösungen für die Öl-und Gasindustrie

Erweiterte Linie für Gewindedrehanwendungen für die Öl und Gasindustrie

Lösungen für Rohre und Kupplungen

Erweiterte Gewindelösungen für die Öl-und Gasindustrie, nun auch Speziallösungen für schwierige und anspruchsvolle Anwendungen in den folgenden Einsatzprofilen:

- APIRD
- VAM
- Buttress
- New VAM
- Extreme Line
- Hughes H-90



Lösungen für Bohrgestängeverschraubungen

Einzigartiges Design mit verstärkten Schneidkanten und verbesserter Standzeit für folgende Anwendungen:

- NC - Number Connection
- REG -Regular Typ
- FH - Full Hole
- IF - Innen Flash



Professionelle Lösungen für die Öl-und Gasindustrie

Spezielle Gewindefertigungslösungen für die Öl&Gas Industrie

Fragen Sie nach unseren Speziallösungen für die Hersteller von Fracking Pumpen und Ventilen. Kontaktieren Sie Ihren örtlichen Vargus Vertriebspartner für Bestellinformationen.

Frackin Pumpen

Anwendung
gebräuchliche Gewinde:
5.5"-6"-4 ABUT, 3/4"-10UNC



Empfohlene Lösungen

Aufsteckfräser (5/8" V Typ)



V Typ



Tiefes Gewindefräsen -
Voll und Teilprofil



Ventile

Anwendung
gebräuchliche Gewinde:
UN, UNC, ACME, STACME,
NPT, BSP

Kugelventil



Gas Ventil



Scheibventil
(Butterfly)



Empfohlene Lösungen

MiTM 40 Standard



MiTM 40 Shell Mill



TM Solid - Spiral genutet
mit Innenkühlung



TMSD Vertical



TMSD U Typ



TMSD L Typ (3/8"L)





Professionelle Gewindefertigungslösung



Neue Lösungen zur Herstellung von Teilen für selbstdichtende Verbindungen in hoher Qualität

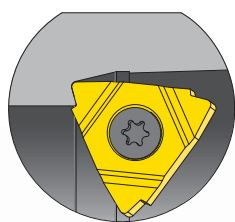
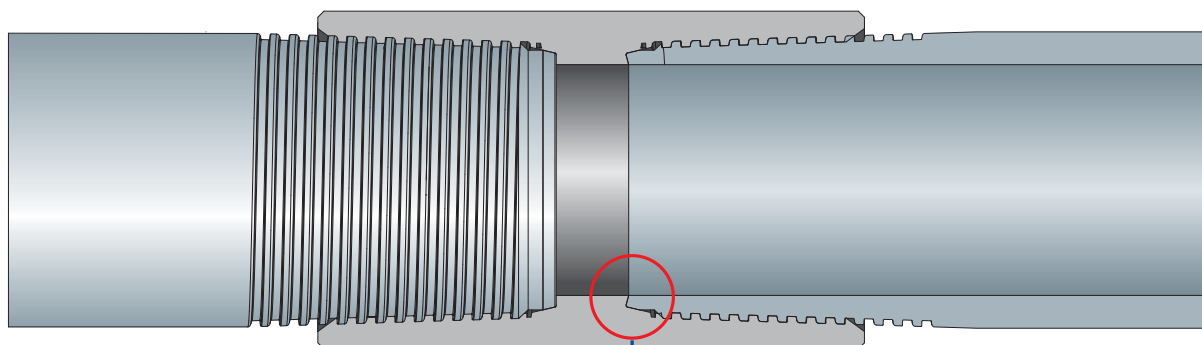
Die neuen Vargus hochpräzisen Wendepplatten für die Öl- und Gasindustrie wurden speziell entwickelt, um eine Vielzahl von unterschiedlichen Profilen genau und konsequent auf das Bauteil zu übertragen um eine optimierte Herstellung von selbstdichtenden Verbindungen zu ermöglichen.

Angebote erhalten Sie auf Anfragen mit den relevanten Daten der Bauteile.

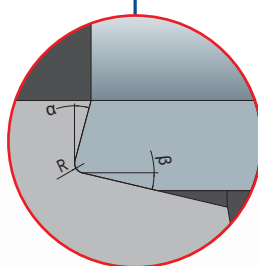
Vorteile:

- Hohe Wechselgenauigkeit der Schneidkanten: $\pm .02\text{mm}$ ($\pm .0008''$)
- Sonderlösungen für spezielle Profile sind möglich
- Wirtschaftliche Lösung mit 3 Schneidkanten
- Genaues Abbilden des Wendepplattenprofils in reduzierter Bearbeitungszeit
- Kürzere Einrichtezeit
- Einfache CNC-Programmierung

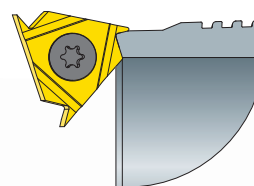
Bearbeitung von selbstdichtenden Komponenten



Formeinstich an der Muffe



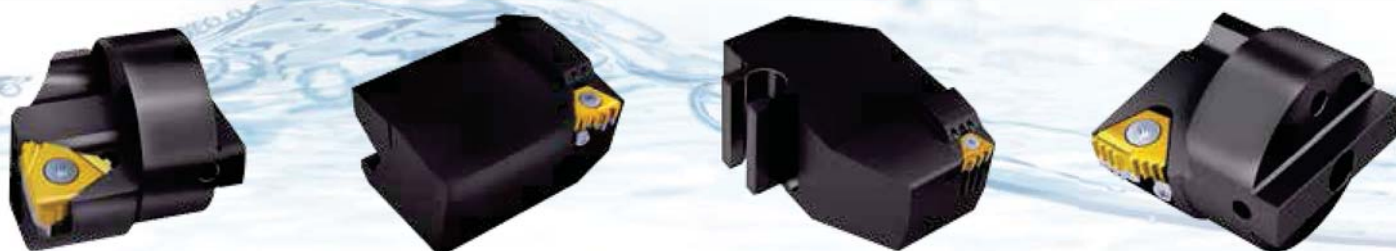
Beispiel für Dicht - Mimik



Formeinstich am Rohr



Spezielle Werkzeughalter (Bitte Seite 45-46 beachten)



ÖL&GAS KATALOG

GEWINDEDREHPLATTEN

■ NPT	Seite 6
■ NPTF	Seite 9
■ API	Seite 11
■ API Buttress Casing	Seite 13
■ API Round Casing & Tubing	Seite 17
■ American ACME	Seite 21
■ Stub ACME	Seite 24
■ VAM	Seite 26
■ New VAM	Seite 28
■ EL-Extreme Line	Seite 29
■ Hughes H-90	Seite 30

GEWINDEDREHEN KLEMMHALTER FÜR DIE AUSSENBEARBEITUNG

■ Standard	Seite 31
■ Standard mit Spannfinger	Seite 32
■ Oil & Gas	Seite 32
■ U Typ	Seite 33
■ U Typ mit Spannfinger	Seite 33
■ Slim Throat	Seite 34
■ V Typ	Seite 35
■ 14D	Seite 36
■ Z+ Typ	Seite 36
■ M+ Typ	Seite 37
■ T+ Typ	Seite 37

GEWINDEDREHEN KLEMMHALTER FÜR DIE INNENBEARBEITUNG

■ Standard	Seite 38
■ V6 Typ	Seite 39
■ V Typ	Seite 39
■ Standard mit Spannfinger	Seite 40
■ U Typ für Regelgewinde	Seite 40
■ U Typ	Seite 41
■ U Typ mit Spannfinger	Seite 41
■ Z+ Typ	Seite 42
■ M+ Typ	Seite 42
■ T+ Typ	Seite 43
■ Oil & Gas	Seite 43
■ 14D	Seite 44

SONDERLÖSUNGEN

■ Spezielle Werkzeughalter Lösungen	Seite 45
-------------------------------------	----------

TECHNISCHE DATEN

■ Berechnung des Steigungswinkels und Wahl der richtigen Unterlegplatte	Seite 47
■ Unterlegplatten	Seite 48
■ Empfohlene Sorten und Schnittgeschwindigkeiten	Seite 49
■ Technische Daten	Seite 50



NPT

Aussen

Norm: USAS B2.1:1968
Toleranzklasse: Standard NPT

Standard

SCB
Gesinterter Spanformer

V6

Slim Throat

Standard

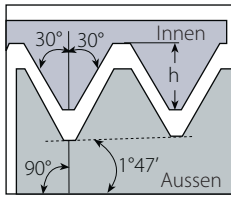
	Plattengrösse		Teilung	Bestellnummer			Abmessungen mm			Unterlegplatte	
	IC	L mm		tpi	RH	LH	h min	X	Y	RH	LH
	1/4"	11	27	2ER27NPT...	2EL27NPT...	0.66	0.7	0.8	-	-	NL..-2 (LH)
			18	2ER18NPT...	2EL18NPT...	1.01	0.8	1.0			
			14	2ER14NPT...	2EL14NPT...	1.33	0.8	1.0			
	3/8"	16	27	3ER27NPT...	3EL27NPT...	0.66	0.7	0.8	YE3	YI3	AL..-3 (LH)
			18	3ER18NPT...	3EL18NPT...	1.01	0.8	1.0			
			14	3ER14NPT...	3EL14NPT...	1.33	0.9	1.2			
			11.5	3ER11.5NPT...	3EL11.5NPT...	1.64	1.1	1.5			
	3/8"	16	8	3ER8NPT...	3EL8NPT...	2.42	1.3	1.8	YE3	-	AL..-3
			27	3JER27NPT...		0.66	0.6	0.8			
			18	3JER18NPT...		1.01	0.6	0.8			
			14	3JER14NPT...		1.33	1.1	1.5			
	3/8" V6	16	14	3ER14NPT-6C...		1.33	1.9	3.0	YE3-6C	-	AL..-3

Slim Throat

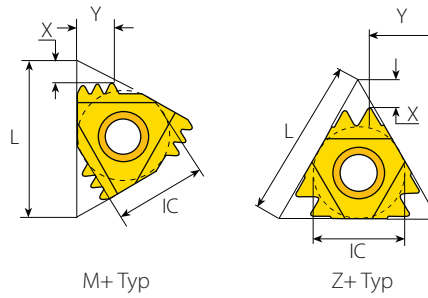
	Plattengrösse		Teilung	Bestellnummer			Abmessungen mm			Klemmhalter
	IC	L mm		tpi	RH	LH	h min	X	Y	
	1/4"V	11	27	2VER27NPT...	2VEL27NPT...	0.66	0.7	2.0	3.2	NL..-2V (LH)
			18	2VER18NPT...	2VEL18NPT...	1.01	0.7	1.8	3.2	
			14	2VER14NPT...	2VEL14NPT...	1.33	0.7	1.8	3.2	
			11.5	2VER11.5NPT...	2VEL11.5NPT...	1.64	0.7	2.1	3.2	
3/8"V	16	27	3VER27NPT...	3VEL27NPT...	0.66	1.1	2.9	3.6	NL..-3V (LH)	
		18	3VER18NPT...	3VEL18NPT...	1.01	1.1	2.6	3.6		
		11.5	3VER11.5NPT...	3VEL11.5 NPT...	1.64	1.1	2.1	3.6		

NPT (Fortsetzung)

Aussen



Norm: USAS B2.1:1968
Toleranzklasse: Standard NPT



M+ Typ

Z+ Typ

M+ Typ



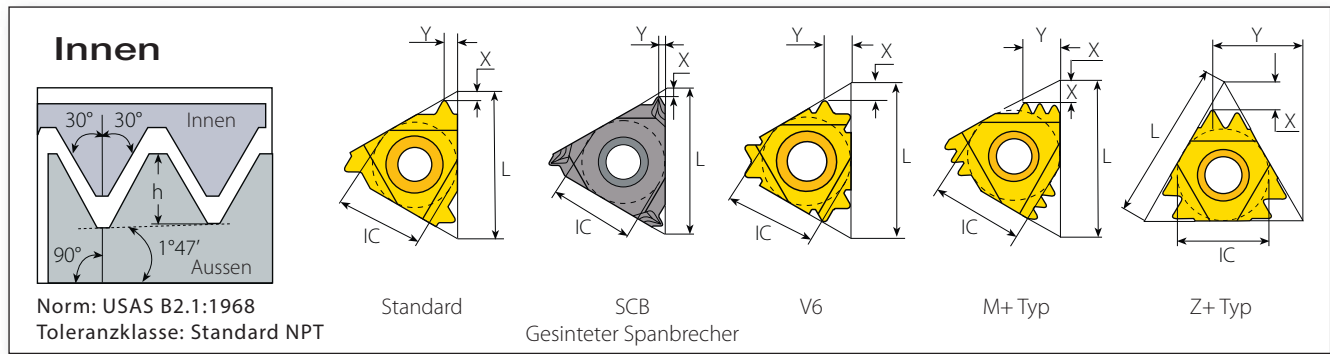
Plattengröße		Teilung	Zähne	Bestellnummer	Abmessungen mm			Unterlegplatte	
IC	L mm	tpi		RH	h min	X	Y	RH	Klemmhalter
3/8"	16	14	2	3ER14NPT2M+...	1.33	2.0	3.0	YE3M	AL...-3
1/2"	22	11.5	2	4ER11.5NPT2M+...	1.64	2.2	3.4	YE4M	AL...-4
5/8"	27	11.5	3	5ER11.5NPT3M+...	1.64	3.5	5.6	YE5M	AL...-5M
		8	2	5ER8NPT2M+...	2.42	3.1	4.9		

Z+ Typ




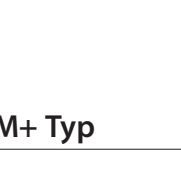


Plattengröße		Teilung	Zähne	Bestellnummer	Abmessungen mm			Unterlegplatte	
IC	L mm	tpi		RH	h min	X	Y	RH	Klemmhalter
1/2"	22	11.5	2	4ER11.5NPT2Z+...	1.64	2.7	10.0	YE4Z	AL...-4Z
		8	2	4ER8NPT2Z+...	2.42	3.4	9.6		


NPT (Fortsetzung)




Standard

	Plattengrösse		Teilung		Bestellnummer		Abmessungen mm			Unterlegplatte			
	IC	L mm	tpi		RH	LH	h min	X	Y	RH	LH	Klemmhalter	
	1/4"	11	27		2IR27NPT...	2IL27NPT...	0.66	0.7	0.8	-	-	NVR...-2 (LH)	
			18		2IR18NPT...	2IL18NPT...	1.01	0.8	1.0	-	-		
			14		2IR14NPT...	2IL14NPT...	1.33	0.8	1.0	-	-		
	1/4" SCB	11	27		2JIR27NPT...		0.66	0.6	0.8	-	-	NVR...-2	
			18		2JIR18NPT...		1.01	0.6	0.8	-	-		
			27		3IR27NPT...	3IL27NPT...	0.66	0.7	0.8	YI3	YE3		AVR...-3 (LH)
			18		3IR18NPT...	3IL18NPT...	1.01	0.8	1.0				
			14		3IR14NPT...	3IL14NPT...	1.33	0.9	1.2				
	3/8" SCB	16	11.5		3IR11.5NPT...	3IL11.5NPT...	1.64	1.1	1.5	YI3	-	AVR...-3	
			8		3IR8NPT...	3IL8NPT...	2.42	1.3	1.8				
			27		3JIR27NPT...		0.66	0.6	0.8				
			18		3JIR18NPT...		1.01	0.6	0.8				
			14		3JIR14NPT...		1.33	1.1	1.5				
	3/8" V6	16	14		3IR14NPT-6C...		1.33	1.9	2.8	YI3-6C	-	AVR...-3 NVRC...-3 206/...	

M+ Typ

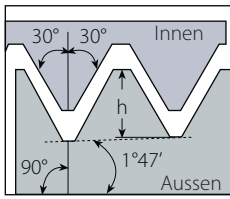
	Plattengrösse		Zähne	Bestellnummer		Abmessungen mm			Unterlegplatte			
	IC	L mm		tpi		h min	X	Y	RH	Klemmhalter		
	3/8"	16	14	2	3IR14NPT2M+...	1.33	2.0	3.0	YI3M	AVR...-3		
					4IR11.5NPT2M+...	1.64	2.2	3.4	YI4M	AVR...-4		
					5/8"	27	5IR11.5NPT3M+...	1.64	3.5	5.6	YI5M	AVR...-5M
							8	2	5IR8NPT2M+...	2.42		

Z+ Typ

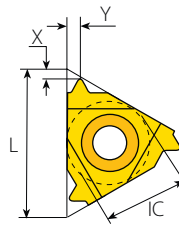
	Plattengrösse		Zähne	Bestellnummer		Abmessungen mm			Unterlegplatte	
	IC	L mm		tpi		h min	X	Y	RH	Klemmhalter
	1/2"	22	2	4IR11.5NPT2Z+...	1.64	2.7	10.0	YI4Z	AVR...-4Z	
				8	2	4IR8NPT2Z+...	2.42			3.4

NPTF

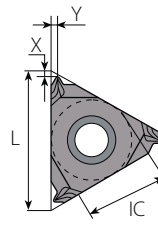
Aussen



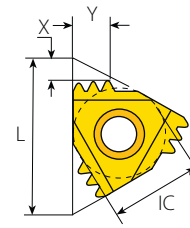
Norm: ANSI B1.2.3-1976
Toleranzklasse: Class 2



Standard



SCB
Gesinteter Spanbrecher



M+ Typ

Standard



SCB

Plattengröße		Teilung	Bestellnummer		Abmessungen mm			Unterlegplatte		Klemmhalter
IC	L mm	tpi	RH	LH	h min	X	Y	RH	LH	
1/4"	11	27	2ER27NPTF...	2EL27NPTF...	0.64	0.7	0.8	-	-	NL...-2 (LH)
		18	2ER18NPTF...	2EL18NPTF...	1.00	0.8	1.0			
		14	2ER14NPTF...	2EL14NPTF...	1.35	0.8	1.0			
3/8"	16	27	3ER27NPTF...	3EL27NPTF...	0.64	0.7	0.8	YE3	YI3	AL...-3 (LH)
		18	3ER18NPTF...	3EL18NPTF...	1.00	0.8	1.0			
		14	3ER14NPTF...	3EL14NPTF...	1.35	0.9	1.2			
		11.5	3ER11.5NPTF...	3EL11.5NPTF...	1.63	1.1	1.5			
3/8" SCB	16	8	3ER8NPTF...	3EL8NPTF...	2.38	1.3	1.8	YE3	-	AL...-3
		27	3JER27NPTF...		0.64	0.7	0.8			
		18	3JER18NPTF...		1.00	0.6	0.8			
		14	3JER14NPTF...		1.35	1.1	1.5			
		11.5	3JER11.5NPTF...		1.63	1.1	1.5			
		8	3JER8NPTF...		2.38	1.1	1.5			

M+ Typ



Plattengröße		Teilung	Zähne	Bestellnummer	Abmessungen mm			Unterlegplatte		Klemmhalter
IC	L mm	tpi		RH	h min	X	Y	RH		
3/8"	16	14	2	3ER14NPTF2M+...		1.35	2.0	3.0	YE3M	AL...-3

NPTF (konisch)

Innen

Norm: ANSI B1.2.3-1976
Toleranzklasse: Class 2

Standard SCB M+ Typ
Gesinteter Spanbrecher

Standard

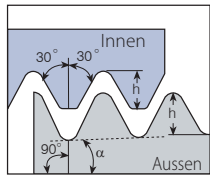
IC	Plattengröße		Teilung		Bestellnummer		Abmessungen mm			Unterlegplatte		Klemmhalter	
	L mm	tpi	RH	LH	h min	X	Y	RH	LH				
	1/4"	11	27	2IR27NPTF...	2IL27NPTF...	0.64	0.7	0.8	-	-	NVR..-2 (LH)		
			18	2IR18NPTF...	2IL18NPTF...	1.00	0.8	1.0	-	-			
			14	2IR14NPTF...	2IL14NPTF...	1.35	0.8	1.0	-	-			
	1/4" SCB	11	27	2JIR27NPTF...		0.64	0.7	0.8	-	-	NVR..-2		
			18	2JIR18NPTF...		1.00	0.6	0.8	-	-			
			3/8"	16	27	3IR27NPTF...	3IL27NPTF...	0.64	0.7	0.8	YI3	YE3	AVR..-3 (LH)
					18	3IR18NPTF...	3IL18NPTF...	1.00	0.8	1.0			
					14	3IR14NPTF...	3IL14NPTF...	1.35	0.9	1.2			
3/8" SCB	16	27	3JIR27NPTF...		0.64	0.7	0.8	YI3	-	AVR..-3			
		18	3JIR18NPTF...		1.00	0.6	0.8						
		14	3JIR14NPTF...		1.35	1.1	1.5						
		11.5	3JIR11.5NPTF...		1.63	1.1	1.5						
		8	3JIR8NPTF...		2.38	1.1	1.5						

M+ Typ

IC	Plattengröße		Zähne	Bestellnummer		Abmessungen mm			Unterlegplatte	
	L mm	tpi		RH	h min	X	Y	RH	Klemmhalter	
	3/8"	16	14	2	3IR14NPTF2M+...	1.35	2.0	3.0	YI3M	AVR..-3

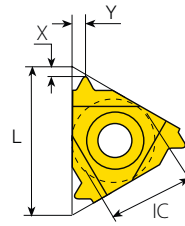
API

Aussen / Innen

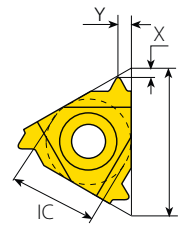


$$a = \arctg (IPF/24)$$

Norm: API SPEC. 7:1990
Toleranzklasse: Standard API



Aussen - Standard



Innen - Standard

Aussen - Standard



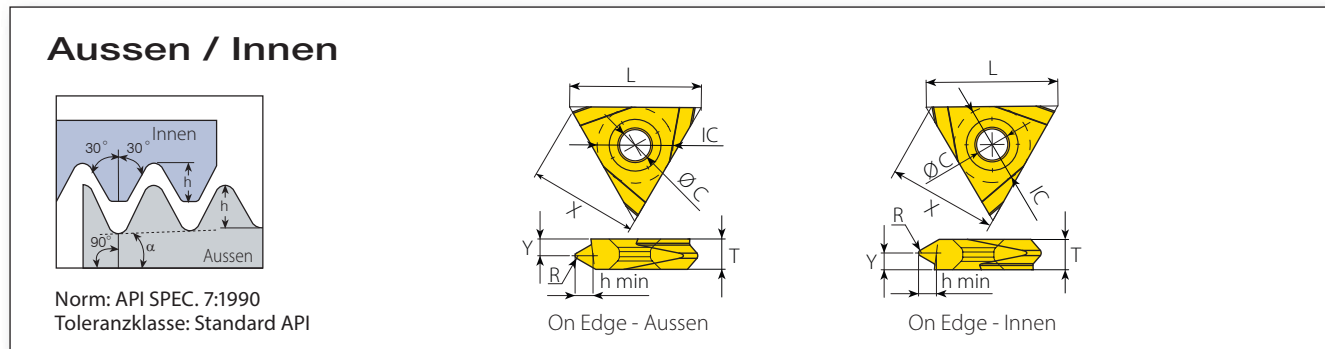
Plattengrösse		Teilung	Gewinde	Konus	Bestellnummer	Grösse	Abmessungen mm			Unterlegplatte	
IC	L mm	tpi		IPF	RH		h min	X	Y	RH	Klemmhalter
1/2"	22	4	V-.038R	2	4ER4API382...	NC23-NC50	3.09	2.1	2.8		
		4	V-.038R	3	4ER4API383...	NC56-NC77	3.08	2.1	2.8		
		4	V-.050	2	4ER4API502...	6 5/8" REG	3.75	2.0	2.9	YEI 4-API-1P	AL...-4 5BUT/API
		4	V-.050	3	4ER4API503...	5 1/2", 7 5/8", 8 5/8" REG	3.74	2.0	2.9	YE4	AL...-4 (LH)
		5	V-.040	3	4ER5API403...	2 3/8"-4 1/2" REG	2.99	1.8	2.6		
		6	V-.055	1.5	4ER6API551...	NC10-NC16	1.41	2.6	2.0		
5/8"	27	4	V-.038R	2	5ER4API382...	NC23-NC50	3.09	2.1	2.8		
		4	V-.038R	3	5ER4API383...	NC56-NC77	3.08	2.1	2.8		
		4	V-.050	2	5ER4API502...	6 5/8" REG	3.75	2.1	3.1	YE50IL	AL...-5 OIL (LH)
		4	V-.050	3	5ER4API503...	5 1/2", 7 5/8", 8 5/8" REG	3.74	2.1	3.1		
		5	V-.040	3	5ER5API403...	2 3/8"-4 1/2" REG	2.99	1.9	2.7		
		4	V-.065	2	5ER4API652...	2 3/8"IF- 5 1/2"IF	2.81	2.3	2.8		

Innen - Standard



Plattengrösse		Teilung	Gewinde	Konus	Bestellnummer	Grösse	Abmessungen mm			Unterlegplatte	
IC	L mm	tpi		IPF	RH		h min	X	Y	RH	Klemmhalter
1/2"	22	4	V-.038R	2	4IR4API382...	NC23-NC50	3.09	2.1	2.8		
		4	V-.038R	3	4IR4API383...	NC56-NC77	3.08	2.1	2.8		
		4	V-.050	2	4IR4API502...	6 5/8" REG	3.75	2.1	3.1	YEI 4-API-1P	AVRC...-4 5BUT/ API
		4	V-.050	3	4IR4API503...	5 1/2", 7 5/8", 8 5/8" REG	3.74	2.0	2.9	YI4	AVR...-4 (LH)
		5	V-.040	3	4IR5API403...	2 3/8"-4 1/2" REG	2.99	1.8	2.6		
		6	V-.055	1.5	4IR6API551...	NC10-NC16	1.41	2.6	2.0		
5/8"	27	4	V-.038R	2	5IR4API382...	NC23-NC50	3.09	2.1	2.8		
		4	V-.038R	3	5IR4API383...	NC56-NC77	3.08	2.1	2.8		
		4	V-.050	2	5IR4API502...	6 5/8" REG	3.75	2.1	3.1	YI50IL	AVR...-5 OIL (LH)
		4	V-.050	3	5IR4API503...	5 1/2", 7 5/8", 8 5/8" REG	3.74	2.1	3.1		
		5	V-.040	3	5IR5API403...	2 3/8"-4 1/2" REG	2.99	1.9	2.7		
		4	V-.065	2	5IR4API652...	2 3/8"IF- 5 1/2"IF	2.81	2.3	2.8		

API (Fortsetzung)



Aussen - On Edge*



Plattengrösse		Teilung	Gewinde	Konus	Bestellnummer	Grösse	Abmessungen mm			Position		
IC	L mm	tpi	IPF	RH			R	h min	T	Ø C	X	Y
5/8"	27	5	V-.040	3	TNEC54 ER5API 403	2 3/8"-4 1/2" REG	0.51	3.00	6.35	6.50	23.4	3.9
		4	V-.050	2	TNEC55 ER4API 502	6 5/8" REG, 5 1/2 FH, 6 5/8 FH	0.64	3.76	7.94			5.0
		4	V-.050	3	TNEC55 ER4API 503	5 1/2", 7 5/8", 8 5/8" REG	0.64	3.76	7.94			5.0
		4	V-.038	2	TNEC55 ER4API 382	NC23-NC50, 2 3/8 - 6 5/8 IF	0.97	3.10	7.94			5.0
		4	V-.038	3	TNEC55 ER4API 383	NC56-NC77	0.97	3.10	7.94			5.0

Innen - On Edge*



Plattengrösse		Teilung	Gewinde	Konus	Bestellnummer	Grösse	Abmessungen mm			Position		
IC	L mm	tpi	IPF	RH			R	h min	T	Ø C	X	Y
5/8"	27	5	V-.040	3	TNEC54 IR5API 403	2 3/8"-4 1/2" REG	0.51	3.00	6.35	6.50	23.4	3.9
		4	V-.050	2	TNEC55 IR4API 502	6 5/8" REG, 5 1/2 FH, 6 5/8 FH	0.64	3.76	7.94			5.0
		4	V-.050	3	TNEC55 IR4API 503	5 1/2", 7 5/8", 8 5/8" REG	0.64	3.76	7.94			5.0
		4	V-.038	2	TNEC55 IR4API 382	NC23-NC50, 2 3/8 - 6 5/8 IF	0.97	3.10	7.94			5.0
		4	V-.038	3	TNEC55 IR4API 383	NC56-NC77	0.97	3.10	7.94			5.0

* On Edge Einsätze passen auf bestehende Halter im Markt.

API Buttress Casing

Aussen

Norm: STD.5B.1979
Toleranzklasse: Standard API

Standard



Plattengrösse	Teilung	Konus	Bestellnummer	Grösse	Abmessungen mm	Unterlegplatte				
IC	L mm	tpi	IPF	RH	h min	X	Y	RH	Klemmhalter	
1/2"	22	5	0.75	4ER5BUT75...	4 1/2"-13 3/8"	1.55	3.1	1.9	YE1 4-BUT	AL...-4 5BUT/API
		5	1	4ER5BUT1...	16"-20"				YE4	AL...-4



T+ Typ



Plattengrösse	Teilung	Konus	Zähne	Bestellnummer	Grösse	Abmessungen mm	Unterlegplatte				
IC	L mm	tpi	IPF	RH	h min	X	Y	RH	Klemmhalter		
1/2"T	22	5	0.75	3	4ER5BUT753T+	4 1/2"-13 3/8"	1.55	2.5	16.1	Y4T	AL...-4T
			1	4ER5BUT13T+	16"-20"						

M+ Typ



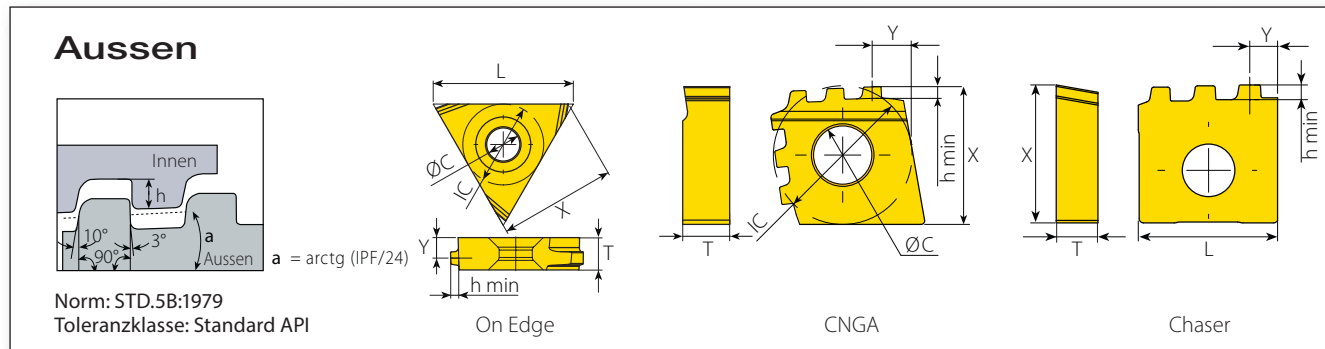
Plattengrösse	Teilung	Konus	Zähne	Bestellnummer	Grösse	Abmessungen mm	Unterlegplatte				
IC	L mm	tpi	IPF	RH	h min	X	Y	RH	Klemmhalter		
5/8"	27	5	0.75	2	5ER5BUT752M+...	4 1/2"-13 3/8"	1.55	4.8	6.8	YE5M	AL...-5M

14D



Plattengrösse	Teilung	Konus	Zähne	Bestellnummer	Grösse	Abmessungen mm	Unterlegplatte		
IC	tpi	IPF			h min	Y	Klemmhalter		
14D	5	0.75	2	14DER5BUT752T+	4 1/2"-9 5/8"	1.55	10.0	Y14DER-5 BUT	AL...-14D
					10 3/4"-13 3/8"			Y14DER-5BUT-4N	
14D	5	1	2	14DER5BUT12T+	16"-20"			Y14DER-5BUT-4N	AL...-14D

API Buttress Casing (Fortsetzung)

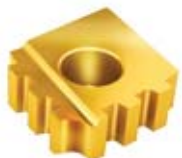


On Edge*



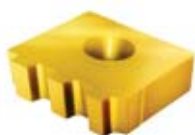
Plattengrösse		Teilung	Konus	Bestellnummer	Grösse	Abmessungen mm			Position	
IC	L mm	tpi	IPF	RH		h min	T	Ø C	X	Y
5/8"	27	5	0.75	TNEC54 ER5BUT75	4 1/2"-13 3/8"	1.55	6.35	6.5	23.4	4.0
		5	1	TNEC54 ER5BUT1	16"-20"					

CNGA*



Plattengrösse		Teilung	Konus	Zähne	Bestellnummer	Grösse	Abmessungen mm			Position	
IC	tpi	IPF		RH		h min	T	Ø C	X	Y	
3/4"	5	0.75	3	CNGA 64 ER5BUT75T3	4 1/2"-13 3/8"	1.55	6.35	8.0	18.9	5.6	
	5	1	3	CNGA 64 ER5BUT1T3	16"-20"					5.5	

Chaser*



Plattengrösse		Teilung	Konus	Zähne	Bestellnummer	Grösse	Abmessungen mm			Position	
L	tpi	IPF		RH		h min	T	X	Y		
16	5	0.75	3	1616ER 5BUT75 3S+	4 1/2"-13 3/8"	1.55	4.76	15.7	3.2		
	5	1	3	1616ER 5BUT1 3S+	16"-20"						

*On Edge, CNGA und Chaser Einsätze passen auf bestehende Halter im Markt.

API Buttress Casing (Fortsetzung)

Innen

Norm: STD.5B:1979
Toleranzklasse: Standard API

Standard



Plattengrösse		Teilung	Konus	Bestellnummer		Grösse	Abmessungen mm			Unterlegplatte	
IC	L mm	tpi	IPF	RH			h min	X	Y	RH	Klemmhalter
1/2"	22	5	0.75	4IR5BUT75...		4 1/2"-13 3/8"	1.55	2.8	1.9	YEI 4-BUT	AVRC...-4 5BUT/API
		5	1	4IR5BUT1...		16"-20"				YI4	AVR...-4

M+ Typ



Plattengrösse		Teilung	Konus	Zähne	Bestellnummer	Grösse	Abmessungen mm			Unterlegplatte	
IC	L mm	tpi	IPF		RH		h min	X	Y	RH	Klemmhalter
5/8"	27	5	0.75	2	5IR5BUT752M+...	4 1/2"-13 3/8"	1.55	4.8	6.7	YI5M	AVR...-5M

T+ Typ



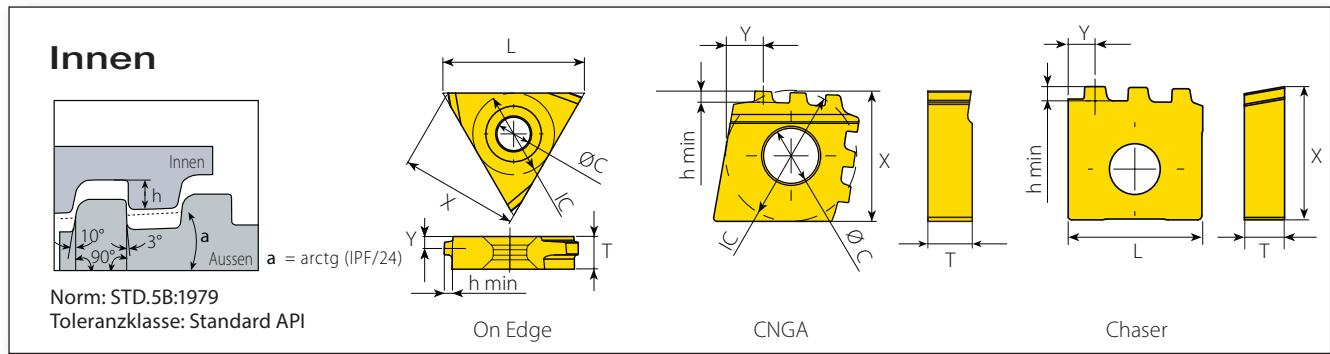
Plattengrösse		Teilung	Konus	Zähne	Bestellnummer	Grösse	Abmessungen mm			Unterlegplatte	
IC	L mm	tpi	IPF		RH		h min	X	Y	RH	Klemmhalter
1/2" T	22	5	0.75	3	4IR5BUT753T+...	4 1/2"-13 3/8"	1.55	2.5	16.1	Y4T	AVR...-4T
			1		4IR5BUT13T+	16"-20"					

14D



Plattengrösse		Teilung	Konus	Zähne	Bestellnummer	Grösse	Abmessungen mm			Unterlegplatte	
IC		tpi	IPF				h min	Y		Klemmhalter	
14D		5	0.75	2	14DIR5BUT752T+	4 1/2"-9 5/8"	1.55	10.0	Y14DIR-5 BUT		AVRC...-14D
						10 3/4"-13 3/8"			Y14DIR-5BUT-4N		
14D		5	1	2	14DIR5BUT12T+	16"-20"	1.55	10.0	Y14DIR-5BUT-4N	AVRC...-14D	

API Buttress Casing (Fortsetzung)



On Edge*



Plattengrösse		Teilung	Konus	Bestellnummer	Grösse	Abmessungen mm			Position	
IC	L mm	tpi	IPF	RH		h min	T	Ø C	X	Y
5/8"	22	5	3/4	TNEC54 IR5BUT75	4 1/2"-13 3/8"	1.55	6.35	6.5	23.4	4.3
		5	1	TNEC54 IR5BUT1	16"-20"					

CNGA*



Plattengrösse		Teilung	Konus	Zähne	Bestellnummer	Grösse	Abmessungen mm			Position	
IC		tpi	IPF		RH		h min	T	Ø C	X	Y
3/4"		5	3/4	3	CNGA 64 IR5BUT75T3	4 1/2"-13 3/8"	1.55	6.35	8.0	18.9	5.6
		5	3/4	2	CNGA 64 IR5BUT75T2	4 1/2"-13 3/8"					10.4
		5	1	3	CNGA 64 IR5BUT1T3	16"-20"					5.5

Chaser*

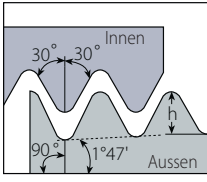


Plattengrösse		Teilung	Konus	Zähne	Bestellnummer	Grösse	Abmessungen mm			Position	
L		tpi	IPF		RH		h min	T	X	Y	
16		5	3/4	3	1616IR 5BUT75 3S+	4 1/2"-13 3/8"	1.55	4.76	15.7	3.2	
		5	1	3	1616IR 5BUT1 3S+	16"-20"					

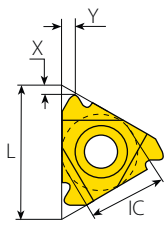
*On Edge, CNGA und Chaser Einsätze passen auf bestehende Halter im Markt.

API Round Casing & Tubing

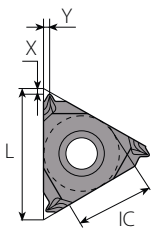
Aussen



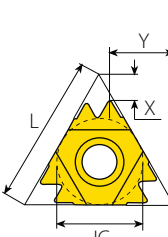
Norm: API STD. 5B:1979
Toleranzklasse: Standard API RD



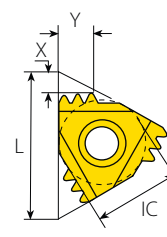
Standard



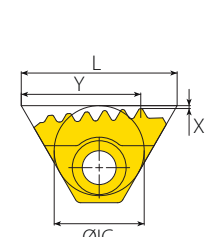
SCB
Gesinterter Spanformer



Z+ Typ



M+ Typ



T+ Typ

Standard



SCB

Plattengrösse		Teilung	Bestellnummer	Abmessungen mm			Unterlegplatte	
IC	L mm	tpi	RH	h min	X	Y	RH	Klemmhalter
3/8"	16	10	3ER10APIRD...	1.41	1.2	1.4	YEI3-APIRD YE3	AL...-3 APIRD AL...-3
		8	3ER8APIRD...	1.81	1.3	1.5		
3/8" SCB	16	10	3JER10APIRD...	1.41	1.2	1.5		
		8	3JER8APIRD...	1.81	1.3	1.5		

Z+ Typ



Plattengrösse		Teilung	Zähne	Bestellnummer	Abmessungen mm			Unterlegplatte	
IC	L mm	tpi		RH	h min	X	Y	RH	Klemmhalter
1/2"	22	10	2	4ER10APIRD2Z+...	1.41	3.0	9.9	YE4Z	AL...-4Z
		8	2	4ER8APIRD2Z+...	1.81	3.7	9.6		

M+ Typ



Plattengrösse		Teilung	Zähne	Bestellnummer	Abmessungen mm			Unterlegplatte	
IC	L mm	tpi		RH	h min	X	Y	RH	Klemmhalter
1/2	22	10	2	4ER10APIRD2M+...	1.41	2.3	3.8	YE4M	AL...-4
5/8"	27	10	3	5ER10APIRD3M+...	1.41	3.9	6.3	YE5M	AL...-5M
		8	2	5ER8APIRD2M+...	1.81	2.9	4.5		

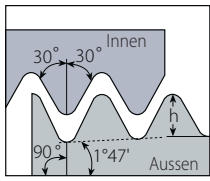
T+ Typ



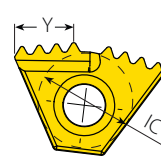
Plattengrösse		Teilung	Zähne	Bestellnummer	Abmessungen mm			Unterlegplatte	
IC	L mm	tpi		RH	h min	X	Y	RH	Klemmhalter
1/2"T	22	10	6	4ER10APIRD6T+...	1.41	0.2	16.2	Y4T	AL...-4T
		8	3	4ER8APIRD3T+...	1.81	0.2	14.2		
		8	5	4ER8APIRD5T+...	1.81	0.2	16.7		

API Round Casing & Tubing (Fortsetzung)

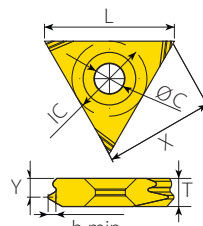
Aussen



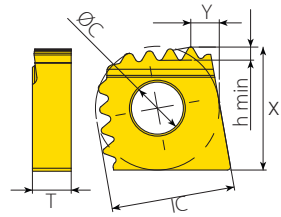
Norm: API STD. 5B:1979
Toleranzklasse: Standard API RD



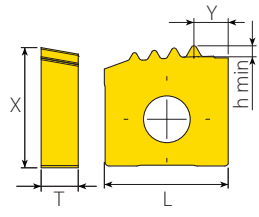
14D -
2 Schneidkanten



On Edge



CNGA



Chaser

14D



Plattengrösse	Teilung	Zähne	Bestellnummer	Grösse	Abmessungen mm	Unterlegplatte
IC	tpi				h min Y	Klemmhalter
14D	10	4	14DER10APIRD4T+	2 3/8" and up	1.41 8.7	Y14DER-10 APIRD AL...-14D
14D	10	3	14DER10APIRD3T+	2 3/8" and up	1.41 8.8	Y14DER-10 APIRD-3+ AL...-14D
14D	8	3	14DER8APIRD3T+	2 3/8" and up	1.81 8.1	Y14DER-8 APIRD AL...-14D

On Edge*



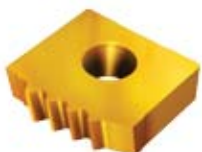
Plattengrösse	Teilung	Bestellnummer	Abmessungen mm	Position
IC	L mm tpi	RH	h min T Ø C	X Y
1/2"	22 10	TNEC 43 ER10APIRD	1.41 4.76 5.2	18.6 3.2
	8	TNEC 43 ER8APIRD	1.81	

CNGA*



Plattengrösse	Teilung	Zähne	Bestellnummer	Abmessungen mm	Position
IC	tpi		RH	h min T Ø C	X Y
3/4"	10 5		CNGA 64 ER10APIRDT5	1.41 6.35 8.0	18.9 4.5
	8 4		CNGA 64 ER8APIRDT4	1.81	

Chaser*



Plattengrösse	Teilung	Zähne	Bestellnummer	Abmessungen mm	Position
L	tpi		RH	h min T X	Y
16	10 4		1616ER 10APIRD 4S+	1.41 4.76 15.4	4.4
	8 3		1616ER 8APIRD 3S+	1.81 15.9	

*On Edge, CNGA und Chaser Einsätze passen auf bestehende Halter im Markt.

API Round Casing & Tubing (Fortsetzung)

Innen

Norm: API STD. 5B:1979
Toleranzklasse: Standard API RD

SCB
Standard Gesinterter Spanformer M+ Typ Z+ Typ T+Typ

Standard

Plattengrösse		Teilung	Bestellnummer	Abmessungen mm			Unterlegplatte	
IC	L mm	tpi	RH	h min	X	Y	RH	Klemmhalter
3/8"	16	10	3IR10APIRD...	1.41	1.2	1.4	YEI3-APIRD YI3	AVRC...3APIRD AVRC...-3
		8	3IR8APIRD...	1.81	1.3	1.5		
3/8" SCB	16	10	3JIR10APIRD...	1.41	1.2	1.5		
		8	3JIR8APIRD...	1.81	1.3	1.5		

SCB

Z+ Typ

Plattengrösse		Teilung	Zähne	Bestellnummer	Abmessungen mm			Unterlegplatte	
IC	L mm	tpi		RH	h min	X	Y	RH	Klemmhalter
1/2"	22	10	2	4IR10APIRD2Z+...	1.41	3.0	9.9	YI4Z	AVR..-4Z
		8	2	4IR8APIRD2Z+...	1.81	3.7	9.6		

M+ Typ

Plattengrösse		Teilung	Zähne	Bestellnummer	Abmessungen mm			Unterlegplatte	
IC	L mm	tpi		RH	h min	X	Y	RH	Klemmhalter
1/2"	22	10	2	4IR10APIRD2M+...	1.41	2.4	3.7	YI4M	AVR..-4
		8	2	4IR8APIRD2M+...	1.81	2.9	4.5		
5/8"	27	10	3	5IR10APIRD3M+...	1.41	3.9	6.3	YI5M	AVR..-5M
		8	2	5IR8APIRD2M+...	1.81	2.9	4.5		

T+ Typ



Plattengrösse		Teilung	Zähne	Bestellnummer	Abmessungen mm			Unterlegplatte	
IC	L mm	tpi		RH	h min	X	Y	RH	Klemmhalter
1/2"T	22	10	6	4IR10APIRD6T+...	1.43	0.2	16.8	Y4T	AVR..-4T
		8	3	4IR8APIRD3T+...	1.81	0.2	14.2		
		8	5	4IR8APIRD5T+...	1.81	0.2	16.7		

API Round Casing & Tubing (Fortsetzung)

Innen

Norm: STD. 5B:1979
Toleranzklasse: Standard API RD

14D - 2 Schneidkanten On Edge CNGA Chaser

14D



Plattengröße	Teilung	Zähne	Bestellnummer	Größe	Abmessungen mm	Unterlegplatte
IC	tpi				h min Y	Klemmhalter
14D	10	4	14DIR10APIRD4T+	2 3/8" and up	1.41 8.71	Y14DIR-10 APIRD AVRC...-14D
14D	10	3	14DIR10APIRD3T+	2 3/8" and up	1.41 8.79	Y14DIR-10 APIRD-3+ AVRC...-14D
14D	8	3	14DIR8APIRD3T+	2 3/8" and up	1.81 8.10	Y14DIR-8 APIRD AVRC...-14D



On Edge*



Plattengröße	Teilung	Bestellnummer	Abmessungen mm	Position
IC	L mm tpi	RH	h min T Ø C X Y	
1/2"	22 10	TNEC 43 IR10APIRD	1.41 4.76 5.2 18.6 3.2	
	8	TNEC 43 IR8APIRD	1.81	



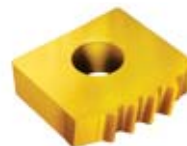
CNGA*



Plattengröße	Teilung	Zähne	Bestellnummer	Abmessungen mm	Position
IC	tpi		RH	h min T Ø C X Y	
3/4"	10 5		CNGA 64 IR10APIRDT5	1.41 6.35 8.0 18.9 4.5	
	8 4		CNGA 64 IR8APIRDT4	1.81	



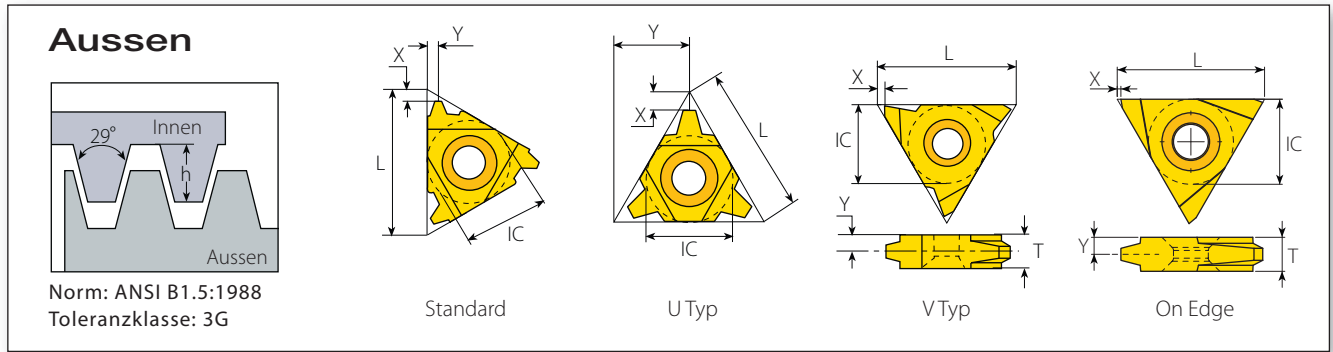
Chaser*



Plattengröße	Teilung	Zähne	Bestellnummer	Abmessungen mm	Position
L	tpi		RH	h min T X Y	
16	10 4		1616IR 10APIRD 4S+	1.41 4.76 15.4 5.7	
	8 3		1616IR 8APIRD 3S+	1.81 15.9 4.4	

*On Edge, CNGA und Chaser Einsätze passen auf bestehende Halter im Markt.

American ACME



Standard



Plattengröße		Teilung	Bestellnummer		Abmessungen mm			Unterlegplatte		
IC	L mm	tpi	RH	LH	h min	X	Y	RH	LH	Klemmhalter
1/4"	11	16	2ER16ACME...	2EL16ACME...	0.92	1.0	1.1	-	-	NL..-2 (LH)
		16	3ER16ACME...	3EL16ACME...	0.92	1.0	1.1	YE3	YI3	AL..-3 (LH)
		14	3ER14ACME...	3EL14ACME...	1.03	1.1	1.2			
		12	3ER12ACME...	3EL12ACME...	1.19	1.2	1.3			
		10	3ER10ACME...	3EL10ACME...	1.52	1.3	1.4			
		8	3ER8ACME...	3EL8ACME...	1.84	1.4	1.5			
		7	3ER7ACME...	3EL7ACME...	2.08	1.9	2.2			
3/8"	22	6	3ER6ACME...	3EL6ACME...	2.37	1.7	1.9	YE3AC6	YI3AC6	
		7	4ER7ACME...	4EL7ACME...	2.08	1.9	2.2	YE4	YI4	AL..-4 (LH)
		6	4ER6ACME...	4EL6ACME...	2.37	1.8	2.1			
1/2"	27	5	4ER5ACME...	4EL5ACME...	2.79	2.0	2.3	YE5	YI5	AL..-5 (LH)
		4	5ER4ACME...	5EL4ACME...	3.43	2.4	2.7			

U Typ



Plattengröße		Teilung	Bestellnummer		Abmessungen mm			Unterlegplatte		
IC	L mm	tpi	RH+LH	h min	X	Y	RH	LH	Klemmhalter	
1/2"U	22	3	4UE3ACME...	4.49	3.0	11.0	YE4U	YI4U	AL..-4U (LH)	
		4	4UE4ACME...	3.43	2.3	11.0				
5/8"U	27	3	5UE3ACME...	4.49	3.0	13.7	YE5U	YI5U	AL..-5U (LH)	

V Typ



Plattengröße		Teilung	Bestellnummer		Abmessungen mm				
IC	L mm	tpi	RH	LH	h min	X	Y	T	Klemmhalter
5/8"V	27	4	5VER4ACME...	5VEL4ACME...	3.43	1.0	3.3	6	NL..-5V-6 (LH)
		3.5	5VER3.5ACME...	5VEL3.5ACME...	3.85	1.0	3.3	6	
		3	5VER3ACME...	5VEL3ACME...	4.49	1.0	3.3	6	
		2	5VER2ACME...	5VEL2ACME...	6.60	1.0	5.2	10	

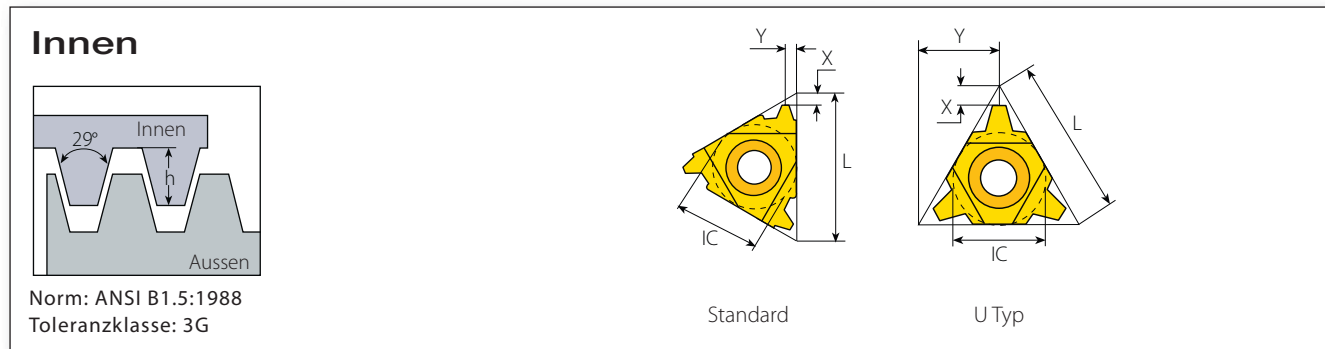
On Edge*



Plattengröße		Teilung	Bestellnummer		Abmessungen mm				
IC	L mm	tpi	RH	h min	T	Ø C	X	Y	
1/2"	22	4	TNEC43 EI4ACME	3.43	4.76	5.2	0.5	2.4	
		6	TNEC43 EI6ACME	2.36					
		8	TNEC43 EI8ACME	1.83					
		10	TNEC43 EI10ACME	1.52					
		12	TNEC43 EI12ACME	1.19					
5/8"	27	4	TNEC54 EI4ACME	3.43	6.35	6.5		3.2	
		3	TNEC54 EI3ACME	4.50					
3/4"	32	2	TNEC56 EI2ACME	6.60	9.53	8.0	0.5	4.8	

*On Edge Einsätze passen auf bestehende Halter im Markt.

American ACME (konisch)



Standard



Plattengrösse		Teilung	Bestellnummer		Abmessungen mm			Unterlegplatte		Klemmhalter
IC	L mm	tpi	RH	LH	h min	X	Y	RH	LH	
1/4"	11	16	2IR16ACME...	2IL16ACME...	0.92	0.9	0.9	-	-	NVR...2 (LH)
		16	3IR16ACME...	3IL16ACME...	0.92	1.0	1.1			
		14	3IR14ACME...	3IL14ACME...	1.03	1.1	1.2			
		12	3IR12ACME...	3IL12ACME...	1.19	1.2	1.3	Y13	YE3	AVR...3 (LH)
		10	3IR10ACME...	3IL10ACME...	1.52	1.2	1.3			
		8	3IR8ACME...	3IL8ACME...	1.84	1.4	1.5			
3/8"	16	6	3IR6ACME...	3IL6ACME...	2.37	1.7	1.9	Y13AC6	YE3AC6	
		6	4IR6ACME...	4IL6ACME...	2.37	1.8	2.1	Y14	YE4	AVR...4 (LH)
		5	4IR5ACME...	4IL5ACME...	2.79	2.0	2.3			
5/8"	27	4	5IR4ACME...	5IL4ACME...	3.43	2.3	2.6	Y15	YE5	AVR...5 (LH)

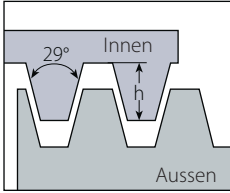
U Typ



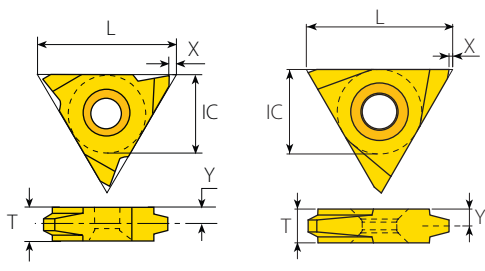
Plattengrösse		Teilung	Bestellnummer		Abmessungen mm			Unterlegplatte		Klemmhalter
IC	L mm	tpi	RH+LH	h min	X	Y	RH	LH		
1/2"U	22	4	4UI4ACME...	3.43	2.3	11.0	Y14U	YE4U	AVR...4U (LH)	
		3	4UI3ACME...	4.49	2.9	11.0				
5/8"U	27	3	5UI3ACME...	4.49	2.9	13.7	Y15U	YE5U	AVR...5U(LH)	

American ACME (konisch)

Innen



Norm: ANSI B1.5:1988
Toleranzklasse: 3G



V Typ On Edge

V Typ



Plattengröße		Teilung	Bestellnummer		Abmessungen mm				Klemmhalter
IC	L mm	tpi	RH	LH	h min	X	Y	T	
5/8"V	27	4	5VIR4ACME...	5VIL4ACME...	3.43	1.0	3.3	6	NVR..-5V (LH)
		3.5	5VIR3.5ACME...	5VIL3.5ACME...	3.85	1.0	3.3	6	
		3	5VIR3ACME...	5VIL3ACME...	4.49	1.0	3.3	6	
		2	5VIR2ACME...	5VIL2ACME...	6.60	1.0	5.2	10	

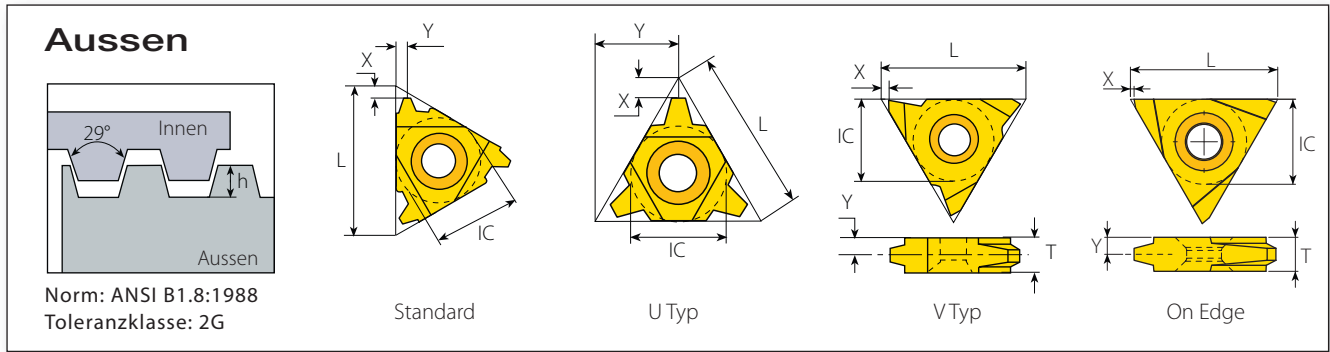
On Edge*



Plattengröße		Teilung	Bestellnummer		Abmessungen mm			
IC	L mm	tpi	RH	h min	T	Ø C	X	Y
1/2"	22	4	TNEC43 EI4ACME	3.43	4.76	5.2	0.5	2.4
		6	TNEC43 EI6ACME	2.36				
		8	TNEC43 EI8ACME	1.83				
		10	TNEC43 EI10ACME	1.52				
5/8"	27	4	TNEC54 EI4ACME	3.43	6.35	6.5	0.5	3.2
		3	TNEC54 EI3ACME	4.50				
3/4"	32	2	TNEC56 EI2ACME	6.60	9.53	8.0	0.5	4.8

*On Edge Einsätze passen auf bestehende Halter im Markt.

Stub ACME



Norm: ANSI B1.8:1988
Toleranzklasse: 2G

Standard

IC	L mm	Teilung tpi	Bestellnummer		Abmessungen mm			Unterlegplatte				
			RH	LH	h min	X	Y	RH	LH	Klemmhalter		
1/4"	11	16	2ER16STACME...	2EL16STACME...	0.60	1.0	1.0	-	-	NL...-2 (LH)		
			3ER16STACME...	3EL16STACME...	0.60	1.0	1.0	-	-	-		
		3/8"	16	14	3ER14STACME...	3EL14STACME...	0.67	1.1	1.1	-	-	-
				12	3ER12STACME...	3EL12STACME...	0.76	1.2	1.2	YE3	YI3	AL...-3 (LH)
				10	3ER10STACME...	3EL10STACME...	1.02	1.2	1.3	-	-	-
				8	3ER8STACME...	3EL8STACME...	1.21	1.4	1.5	-	-	-
1/2"	22	6	3ER6STACME...	3EL6STACME...	1.52	1.7	1.8	-	-	-		
		6	4ER6STACME...	4EL6STACME...	1.52	1.7	1.8	-	-	-		
5/8"	27	5	4ER5STACME...	4EL5STACME...	1.78	2.1	2.3	YE4	YI4	AL...-4 (LH)		
		4	4ER4STACME...	4EL4STACME...	2.16	2.3	2.3	-	-	-		
5/8"	27	4	5ER4STACME...	5EL4STACME...	2.16	2.3	2.4	YE5	YI5	AL...-5 (LH)		
		3	5ER3STACME...	5EL3STACME...	2.79	2.9	2.9	-	-	-		

U Typ

IC	L mm	Teilung tpi	Bestellnummer		Abmessungen mm			Unterlegplatte		
			RH+LH	h min	X	Y	RH	LH	Klemmhalter	
1/2"U	22	4	4UE4STACME...	2.16	2.6	11.0	YE4U	YI4U	AL...-4U (LH)	
		3	4UE3STACME...	2.79	3.4	11.0	-	-	-	

V Typ

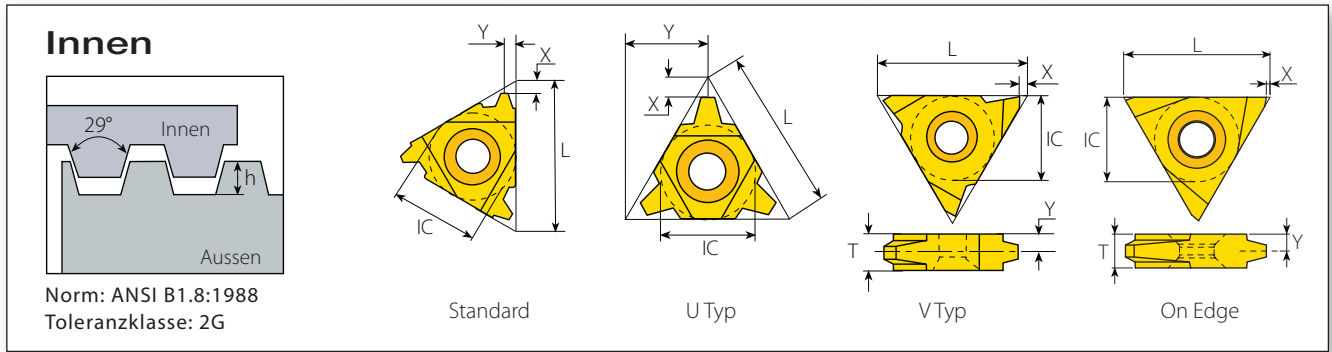
IC	L mm	Teilung tpi	Bestellnummer		Abmessungen mm					
			RH	LH	h min	X	Y	T	Klemmhalter	
5/8"V	27	4	5VER4STACME...	5VEL4STACME...	2.16	1.0	3.3	6	-	-
		3	5VER3STACME...	5VEL3STACME...	2.79	1.0	3.3	6	-	NL...-5V-6 (LH)
		2	5VER2STACME...	5VEL2STACME...	4.06	1.0	4.3	6	-	NL...-5V-8 (LH)

On Edge

IC	L mm	Teilung tpi	Bestellnummer		Abmessungen mm				
			RH	h min	T	Ø C	X	Y	
3/8"	2	10	TNEC32 EI10STACME	1.02	-	-	-	-	-
		12	TNEC32 EI12STACME	0.76	3.18	3.8	1	1.6	
		8	TNEC32 EI8STACME	1.22	-	-	-	-	
1/2"	22	4	TNEC43 EI4STACME	2.16	-	-	-	-	
		6	TNEC43 EI6STACME	1.52	-	-	-	-	
		8	TNEC43 EI8STACME	1.22	4.76	5.2	0.5	2.4	
		10	TNEC43 EI10STACME	1.02	-	-	-	-	
5/8"	27	4	TNEC54 EI4STACME	2.16	6.35	6.5	-	3.2	

*On Edge Einsätze passen auf bestehende Halter im Markt.

Stub ACME (konisch)



Standard

IC	L mm	Teilung tpi	Bestellnummer		Abmessungen mm			Unterlegplatte			
			RH	LH	h min	X	Y	RH	LH	Klemmhalter	
1/4"	11	16	2IR16STACME...	2IL16STACME...	0.60	1.0	1.0	-	-	NVR..-2 (LH)	
			3IR16STACME...	3IL16STACME...	0.60	1.0	1.0				
			14	3IR14STACME...	3IL14STACME...	0.67	1.1	1.1			
			12	3IR12STACME...	3IL12STACME...	0.76	1.1	1.2	YI3	YE3	AVR..-3 (LH)
			10	3IR10STACME...	3IL10STACME...	1.02	1.2	1.3			
3/8"	16	8	3IR8STACME...	3IL8STACME...	1.21	1.4	1.5				
			6	3IR6STACME...	3IL6STACME...	1.52	1.7	1.8			
			6	4IR6STACME...	4IL6STACME...	1.52	1.7	1.8			
1/2"	22	5	4IR5STACME...	4IL5STACME...	1.78	2.1	2.3	YI4	YE4	AVR..-4 (LH)	
			4	4IR4STACME...	4IL4STACME...	2.16	2.3	2.3			
5/8"	27	4	5IR4STACME...	5IL4STACME...	2.16	2.3	2.4	YI5	YE5	AVR..-5 (LH)	
			3	5IR3STACME...	5IL3STACME...	2.79	2.9	2.9			

U Typ

IC	L mm	Teilung tpi	Bestellnummer		Abmessungen mm			Unterlegplatte		
			RH+LH	h min	X	Y	RH	LH	Klemmhalter	
1/2"U	22	4	4UI4STACME...	2.16	2.5	11.0	YI4U	YE4U	AVR..-4U (LH)	
			3	4UI3STACME...	2.79	3.3	11.0			

V Typ

IC	L mm	Teilung tpi	Bestellnummer		Abmessungen mm				Klemmhalter	
			RH	LH	h min	X	Y	T		
5/8"V	27	4	5VIR4STACME...	5VIL4STACME...	2.16	1.0	3.3	6	NVR..-5V (LH)	
			3	5VIR3STACME...	5VIL3STACME...	2.79	1.0	3.3		6
			2	5VIR2STACME...	5VIL2STACME...	4.06	1.0	4.3		8

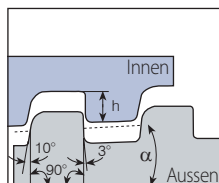
On Edge*

IC	L mm	Teilung tpi	Bestellnummer		Abmessungen mm				
			RH	h min	T	Ø C	X	Y	
3/8"	2	10	TNEC32 EI10STACME	1.02	3.175	3.8	1	1.6	
			12	TNEC32 EI12STACME					0.76
			8	TNEC32 EI8STACME					1.22
1/2"	22	4	TNEC43 EI4STACME	2.16	4.76	5.2	0.5	2.4	
			6	TNEC43 EI6STACME					1.52
			8	TNEC43 EI8STACME					1.22
			10	TNEC43 EI10STACME					1.02
5/8"	27	4	TNEC43 EI12STACME	0.76	6.35	6.5	3.2		
			4	TNEC54 EI4STACME				2.16	

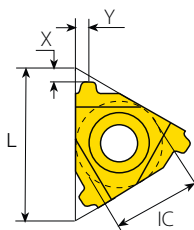
*On Edge Einsätze passen auf bestehende Halter im Markt.

VAM

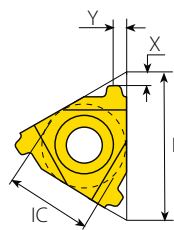
Aussen / Innen



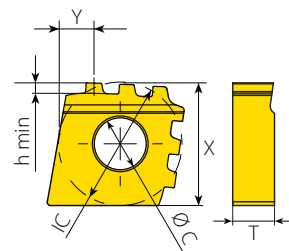
$a = \arctg (IPF/24)$
 Norm: VAM
 Toleranzklasse: Standard VAM



Aussen - VAM



Innen - VAM



CNGA - Innen

Aussen - VAM



Plattengröße	Teilung	Konus	Bestellnummer	Größe	Abmessungen mm	Unterlegplatte				
IC	L mm	t _{pi}	IPF	RH	h min	X	Y	RH	Klemmhalter	
3/8"	16	8	3/4	3ER8VAM...	2 3/8", 2 7/8"	0.97	1.7	1.8	YE3	AL...-3
1/2"	22	6		4ER6VAM...	3 1/2"	0.97	2.4	2.4	YE4	AL...-4
		5	4ER5VAM...	5"-9 5/8"	1.54	2.4	2.7			

Innen - VAM



Plattengröße	Teilung	Konus	Bestellnummer	Größe	Abmessungen mm	Unterlegplatte				
IC	L mm	t _{pi}	IPF	RH	h min	X	Y	RH	Klemmhalter	
3/8"	16	8	3/4	3IR8VAM...	2 3/8", 2 7/8"	0.97	1.7	1.8	Y13	AVR...-3
1/2"	22	6		4IR6VAM.....	3 1/2"	1.04	2.5	2.5	Y14	AVR...-4
		5	4IR5VAM...	5"-9 5/8"	1.54	2.4	2.5			

Innen - CNGA*

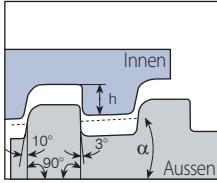


Plattengröße	Teilung	Konus	Zähne	Bestellnummer	Größe	Abmessungen mm	Position			
IC	t _{pi}	IPF		RH	h min	T	Ø C	X	Y	
3/4"	5	3/4	2	CNGA 64 IR5VAM75T2	4 1/2"-13 3/8"	1.55	6.35	8.0	18.9	9.3

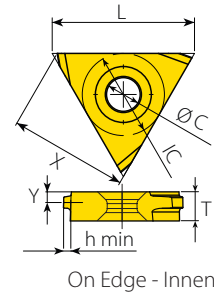
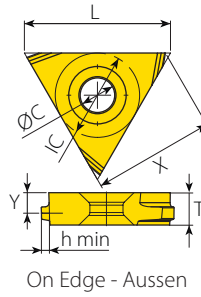
*On Edge, CNGA und Chaser Einsätze passen auf bestehende Halter im Markt.

VAM

Aussen / Innen



$a = \arctg (IPF/24)$
 Norm: VAM
 Toleranzklasse: Standard VAM



Aussen - On Edge*



Plattengrösse		Teilung Konus		Bestellnummer	Grösse	Abmessungen mm			Position	
IC	L mm	tpi	IPF	RH		h min	T	Ø C	X	Y
1/2"	22	8	3/4	TNEC43 ER8VAM	2 3/8", 2 7/8"	0.97	4.76	5.2	18.6	3.3
		6		TNEC43 ER6VAM	3 1/2"	0.97	4.76			2.9
5/8	27	5		TNEC54 ER5VAM	5"- 9 5/8"	1.55	6.35	6.5	23.4	4.0

Innen - On Edge*

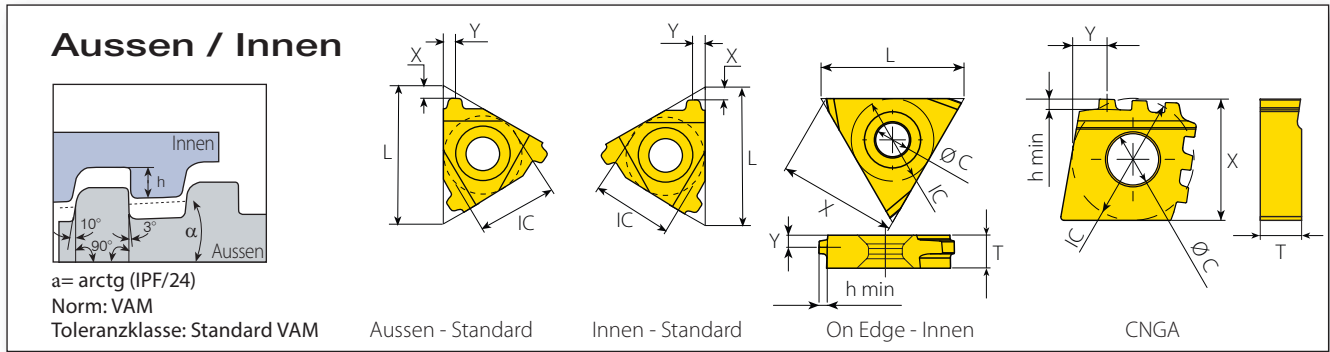


Plattengrösse		Teilung Konus		Bestellnummer	Grösse	Abmessungen mm			Position	
IC	L mm	tpi	IPF	RH		h min	T	Ø C	X	Y
1/2"	22	8	3/4	TNEC43 IR8VAM	2 3/8", 2 7/8"	0.97	4.78	5.2	18.6	3.2
		6		TNEC43 IR6VAM	3 1/2"	1.04	4.78			3.1
5/8	27	5		TNEC54 IR5VAM	5"- 9 5/8"	1.55	6.35	6.5	23.4	4.2

*On Edge Einsätze passen auf bestehende Halter im Markt.



New VAM



Innen - On Edge*



Plattengröße	Teilung	Konus	Bestellnummer	Größe	Abmessungen mm					
IC	L mm	tpi	IPF	RH	h min	T	ØC	X	Y	
1/2"	22	8	3/4	TNEC43 IR8NVAM	2 3/8" - 2 7/8"	1.23	4.76	5.2	18.6	3.2
	27	6		TNEC43 IR6NVAM	3 1/2" - 4 1/2"	1.23	4.76	5.2	23.4	3.1
5/8"		5		TNEC54 IR5NVAM	5" - 16"	1.77	6.35	6.5		4.2

Innen - CNGA*



Plattengröße	Teilung	Konus	Zähne	Bestellnummer	Größe	Abmessungen mm			Position	
IC	tpi	IPF		RH	h min	T	ØC	X	Y	
3/4"	6	3/4	2	CNGA 64 IR6NVAM75T2	3 1/2" - 4 1/2"	1.23	6.35	8	18.9	9.3
	5	3/4	2	CNGA 64 IR5NVAM75T2	5" - 16"	1.77	6.35			

Laydown - Aussen



Plattengröße	Teilung	Konus	Bestellnummer	Größe	Abmessungen mm			Unterlegplatte		
IC	L mm	tpi	IPF	RH	h min	X	Y	RH	Klemmhalter	
3/8"	16	8	3/4	3ER8NVAM	2 3/8", 2 7/8"	0.97	1.8	1.8	YE3	AL...-3
1/2"	22	6		4ER6NVAM	3 1/2"	0.97	2.3	2.3	YE4	AL...-4
		5	4ER5NVAM	5" - 9 5/8"	1.55	2.3	2.3			

Laydown - Innen



Plattengröße	Teilung	Konus	Bestellnummer	Größe	Abmessungen mm			Unterlegplatte		
IC	L mm	tpi	IPF	RH	h min	X	Y	RH	Klemmhalter	
3/8"	16	8	3/4	3IR8NVAM	2 3/8", 2 7/8"	1.23	1.8	1.8	Y13	AVR...-3
1/2"	22	6		4IR6NVAM	3 1/2"	1.23	2.5	2.5	Y14	AVR...-4
		5	4IR5NVAM	5" - 9 5/8"	1.75	2.3	2.5			

*On Edge und CNGA Einsätze passen auf bestehende Halter im Markt.

EL-Extreme Line

Aussen / Innen

Norm: API STD,5B:1979
Toleranzklasse: Standard

Aussen - Standard Innen - Standard On Edge - Aussen On Edge - Innen

Aussen - Standard



Plattengrösse	Teilung	Konus	Bestellnummer	Grösse	Abmessungen mm	Unterlegplatte	
IC	L mm	tpi	IPF	RH	h min X Y	RH Klemmhalter	
1/2"	22	6	1.5	4ER6EL15...	5"-7 5/8"	1.21 1.9 1.9	YE4 AL..-4 (LH)
		5	1.25	4ER5EL125...	8 5/8"-10 3/4"	1.71 2.3 2.4	

Innen - Standard



Plattengrösse	Teilung	Konus	Bestellnummer	Grösse	Abmessungen mm	Unterlegplatte	
IC	L mm	tpi	IPF	RH	h min X Y	RH Klemmhalter	
1/2"	22	6	1.5	4IR6EL15...	5"-7 5/8"	1.39 1.8 1.9	Y14 AVR..-4 (LH)
		5	1.25	4IR5EL125...	8 5/8"-10 3/4"	1.91 2.2 2.4	

Aussen - On Edge*



Plattengrösse	Teilung	Konus	Bestellnummer	Grösse	Abmessungen mm	Position	
IC	L mm	tpi	IPF	RH	h min T Ø C X Y		
5/8"	27	6	1 1/2	TNEC54 ER6EL15	5"-7 5/8"	1.21 6.35	6.5 23.4 4.8
		5	1 1/4	TNEC54 ER5EL125	8 5/8"-10 3/4"	1.71 6.35	

Innen - On Edge*

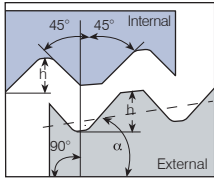


Plattengrösse	Teilung	Konus	Bestellnummer	Grösse	Abmessungen mm	Position	
IC	L mm	tpi	IPF	RH	h min T Ø C X Y		
5/8"	27	6	1 1/2	TNEC54 IR6EL15	5"-7 5/8"	1.39 6.35	6.5 23.4 4.8
		5	1 1/4	TNEC54 IR5EL125	8 5/8"-10 3/4"	1.91 6.35	

*On Edge Einsätze passen auf bestehende Halter im Markt.

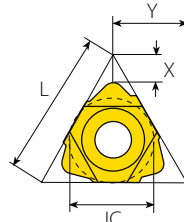
Hughes H-90

Aussen / Innen

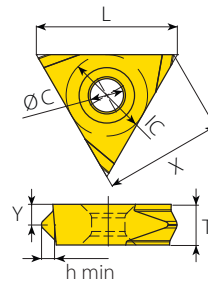


$$a = \arctg (IPF/24)$$

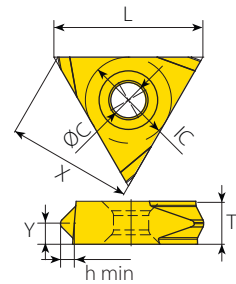
Norm: API STD,5B:1979
Toleranzklasse: Standard



U Typ



On Edge - Aussen



On Edge - Innen

U Typ - Aussen



Plattengrösse	Teilung	Konus	Bestellnummer	Grösse	Abmessungen mm			Unterlegplatte		
					h min	X	Y	RH	Klemmhalter	
IC	L mm	tpi	IPF	RH						
1/2" U	22	3.5	2	4UER3.5H902...	3 1/2"-6 5/8"	2.50	4.2	11	YE4U-H90	AL...-4U (LH)
5/8" U	27	3.5	3	4UER3.5H903...	7"-8 5/8"	2.50	4.2	11	YE5U-H90	AL...-5U (LH)
		3	1.25*	5UER3H90SL...	2 3/8"-3 1/2"	2.24	5.5	13.7		

* H-90 Slimline

U Typ - Innen



Plattengrösse	Teilung	Konus	Bestellnummer	Grösse	Abmessungen mm			Unterlegplatte		
					h min	X	Y	RH	Klemmhalter	
IC	L mm	tpi	IPF	RH						
1/2" U	22	3.5	2	4UIR3.5H902...	3 1/2"-6 5/8"	2.50	4.2	11	YI4U-H90	AVR...-4U (LH)
5/8" U	27	3.5	3	4UIR3.5H903...	7"-8 5/8"	2.50	4.2	11	YI5U-H90	AVR...-5U (LH)
		3	1.25*	5UIR3H90SL...	2 3/8"-3 1/2"	2.24	5.5	13.7		

* H-90 Slimline

Aussen - On Edge*



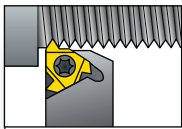
Plattengrösse	Teilung	Konus	Bestellnummer	Grösse	Abmessungen mm			Position		
					h min	T	Ø C	X	Y	
IC	L mm	tpi	IPF	RH						
5/8"	27	3 1/2	2	TNEC55 ER3.5H902	3 1/2"-6 5/8"	2.50	7.93	6.5	23.4	4.3
		3 1/2	3	TNEC55 ER3.5H903	7"-8 5/8"	2.50	7.93			4.3
		3	1 1/4	TNEC56 ER3H90SL	2 3/8"-3 1/2"	2.24	9.53			5.7

Innen - On Edge*

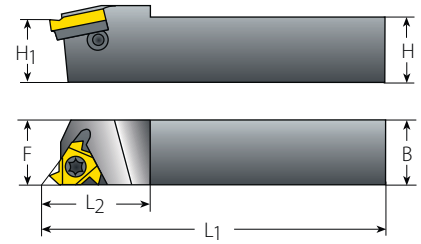


Plattengrösse	Teilung	Konus	Bestellnummer	Grösse	Abmessungen mm			Position		
					h min	T	Ø C	X	Y	
IC	L mm	tpi	IPF	RH						
5/8"	27	3 1/2	2	TNEC55 IR3.5H902	3 1/2"-6 5/8"	2.49	7.93	6.5	23.4	4.3
		3 1/2	3	TNEC55 IR3.5H903	7"-8 5/8"	2.49	7.93			4.3
		3	1 1/4	TNEC56 IR3H90SL	2 3/8"-3 1/2"	2.24	9.53			5.7

*On Edge Einsätze passen auf bestehende Halter im Markt.



Klemmhalter für die Aussenbearbeitung



AL...-3 Klemmhalter sind mit Standardunterlegplatten (siehe Ersatzteiltabelle) ausgestattet. Für V6-Gewindeschneidplatten verwenden Sie die V6-Unterlegplatte YE3-6C. Weitere Informationen finden Sie auf Seite 48.

Standard

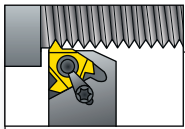
Ersatzteile

Plattengröße		Bestellnummer	Abmessungen mm				Ersatzteile				
IC	RH	H=H1=B	F	L1	L2	Klemmschraube	Schraube f. U-Platte	Torx Schlüssel	Unterlegplatte RH	Unterlegplatte LH	
1/4"	NL8-2	8	11	136.4	17.5	SN2T	-	K2T	-	-	
	NL12-3	12	16	83.2	22	SA3T	-	K3T	-	-	
3/8"	AL3/8-3	9.52	16	63.6	20.5	SA3T	SY3T	K3T	YE3	YI3	
	AL12-3	12	16	83.2	22						
	AL16-3	16	16	100.0	20.5						
	AL20-3	20	20	128.6	30						
	AL25-3	25	25	153.6	30						
1/2"	AL32-3	32	32	173.6	30	SA4T	SY4T	K4T	YE4	YI4	
	AL25-4	25	25	155.7	36						
	AL32-4	32	32	175.7	36						
5/8"	AL40-4	40	40	205.7	36	SA5T	SY5T	K5T	YE5	YI5	
	AL25-5	25	32	151.6	35						
	AL32-5	32	32	176.6	40						
	AL40-5	40	40	206.6	40						
	AL50-5	50	50	256.6	40						

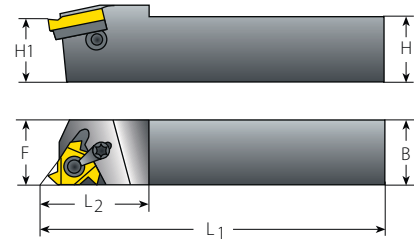
Die oben aufgeführten Klemmhalter besitzen einen Teilungswinkel von 1.5°. Andere Teilungswinkel auf Seite 47.

Klemmhalter mit Präfix "N" werden ohne Unterlegplatte benutzt.

Die oben aufgeführten Klemmhalter sind für RH-Platten. Bei LH-Platten fügen Sie bitte LH an die Bestellnummer des Klemmhalters an (Beispiel AL20-3 LH).



Klemmhalter für die Aussenbearbeitung



AL...-3 Klemmhalter sind mit Standardunterlegplatten (siehe Ersatzteiltabelle) ausgestattet. Für V6-Gewindeschneidplatten verwenden Sie die V6-Unterlegplatte YE3-6C. Weitere Informationen finden Sie auf Seite 48.

Standard mit Spannfinger

(Duales System, Schraube oder Spannfinger)

Ersatzteile

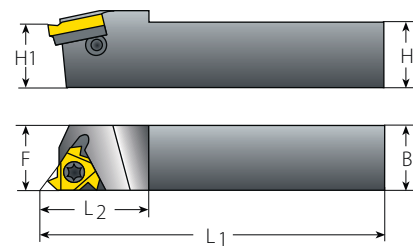
Plattengröße	Bestellnummer	Abmessungen mm				Ersatzteile					
IC	RH	H=H1=B	F	L1	L2	Klemmschraube	Schraube f. U-Platte	Spannfinger	Torx Schlüssel	Unterlegplatte RH	Unterlegplatte LH
3/8"	AL20-3C	20	20	128.6	30	SA3T	SY3T	C3	K3CT	YE3	YI3
	AL25-3C	25	25	153.6	30						
	AL32-3C	32	32	173.6	30						
1/2"	AL25-4C	25	25	155.7	36	SA4T	SY4T	C4	K4T	YE4	YI4
	AL32-4C	32	32	175.7	36						
	AL40-4C	40	40	205.7	36						
5/8"	AL25-5C	25	32	151.6	35	SA5T	SY5T	C5	K5T	YE5	YI5
	AL32-5C	32	32	176.6	40						
	AL40-5C	40	40	206.6	40						
	AL50-5C	50	50	256.6	40						

Die oben aufgeführten Klemmhalter sind für RH-Platten. Bei LH-Platten fügen Sie bitte LH an die Bestellnummer des Klemmhalters an (Beispiel AL20-3 LH).

Die oben aufgeführten Klemmhalter besitzen einen Steigungswinkel von 1.5°. Andere Steigungswinkel auf Seite 47.



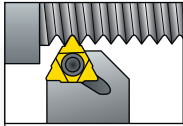
Klemmhalter für die Aussenbearbeitung



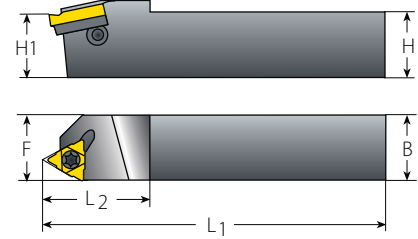
Öl&Gas

Plattengröße	Bestellnummer	Gewindeform	Mutternummer od. Grösse	Abmessungen mm				Teilungswinkel	Ersatzteile				
IC	RH			H=H1=B=F	L1	L2		Klemmschraube	Schraube f. U-Platte	Torx Schlüssel	Unterlegplatte RH	Unterlegplatte LH	
3/8" NEU	AL32-3 APIRD	APIRD 8	2.375"-20"	32	173	28.8	1	SA3T	SY3T	K3T	YEI3 APIRD		
	AL40-3 APIRD	APIRD 10	1.05"-3.5"	40	205	37.4	1						
1/2" NEU	AL32-4 5BUT/API	5BUT, V.038R, V.05	4 1/2"-20"	32	177	36.6	0	SA4T	SY4T	K4T	YEI4-API	YEI4-5BUT	
	AL40-4 5BUT/API	0V.040, V.055	NC10-NC77 alle Größen	40	204	34.5	0						
5/8"	AL32-5OIL	V0.038R V0.050	NC23-NC77 alle Größen	32	175.9	40	1.5	SA5T	SY5T	K5T	YE5OIL	YI5OIL	
	AL40-5OIL	V0.038R V0.050	NC23-NC77 alle Größen	40	205.9	40	1.5						

Die oben aufgeführten Klemmhalter sind für RH-Platten. Bei LH-Platten fügen Sie bitte LH an die Bestellnummer des Klemmhalters an (Beispiel AL20-3 LH).

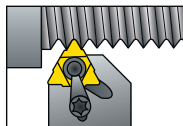


Klemmhalter für die Aussenbearbeitung

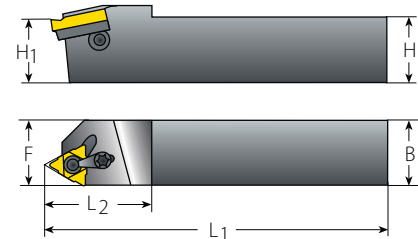


U Typ

Plattengrösse Bestellnummer						Abmessungen mm					Ersatzteile				
IC	RH	H=H1=B	F	L1	L2	Klemmschraube	Schraube f. U-Platte	Torx Schlüssel	Unterlegplatte RH	Unterlegplatte LH					
1/2"U	AL32-4U	32	32	178.4	38	SA4T	SY4T	K4T	YE4U	YI4U					
	AL40-4U	40	40	208.4	38										
5/8"U	AL32-5U	32	32	179.1	40	SA5T	SY5T	K5T	YE5U	YI5U					
	AL40-5U	40	40	209.1	40										
	AL50-5U	50	50	259.1	40										



Klemmhalter für die Aussenbearbeitung



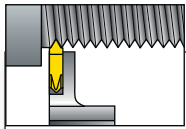
U Typ mit Spannfinger

(Duales System, Schraube oder Spannfinger)

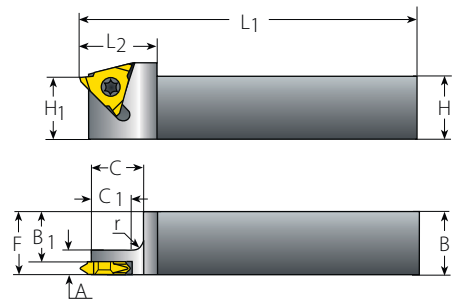
Plattengrösse Bestellnummer						Abmessungen mm						Ersatzteile					
IC	RH	H=H1=B	F	L1	L2	Klemmschraube	Schraube f. U-Platte	Spannfinger	Torx Schlüssel	Unterlegplatte RH	Unterlegplatte LH						
1/2"U	AL32-4UC	32	32	178.4	38	SA4T	SY4T	C4	K4T	YE4U	YI4U						
	AL40-4UC	40	40	208.4	38												
5/8"U	AL32-5UC	32	32	179.1	40	SA5T	SY5T	C5	K5T	YE5U	YI5U						
	AL40-5UC	40	40	209.1	40												
	AL50-5UC	50	50	259.1	40												

Die oben aufgeführten Klemmhalter sind für RH-Platten Bei LH-Platten fügen Sie bitte LH an die Bestellnummer des Klemmhalters an (Beispiel AL25-4U LH).

Alle Klemmhalter des Typs U besitzen einen Teilungswinkel von 1.5°. Andere Teilungswinkel auf Seite 47.



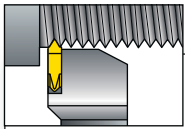
Klemmhalter für die Aussenbearbeitung



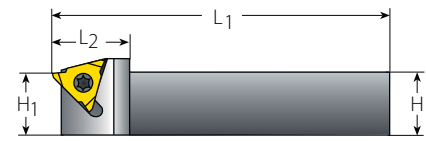
Slim Throat

Plattengrösse		Bestellnummer	Abmessungen mm								Ersatzteile	
IC	RH	H=B=F	H1	A	B1	C	C1	L1	L2	r	Klemmschraube	Torx Schlüssel
1/4"V	NL8-2V	8	10	7	4.8	12.5	11.5	60	14.0	1	SN2T	K2T
	NL10-2V	10	10	7	6.8	12.5	11.5	70	14.0	1		
	NL12-2V	12	12	7	8.8	14.5	11.5	80	14.0	3		
	NL16-2V	16	16	7	12.8	14.5	11.5	100	14.0	3		
3/8"V	NL16-3V	16	16	7	12.4	14.5	11.5	100	25.0	3	SN3TV	K3T
	NL20-3V	20	20	7	16.4	16.5	11.5	125	30.0	3		
	NL25-3V	25	25	7	21.4	16.5	11.5	150	30.0	5		
	NL32-3V	32	32	7	28.4	16.5	11.5	170	30.0	5		
1/2"V	NL40-3V	40	40	7	36.4	16.5	11.5	200	30.0	5	SN4T	K4T
	NL25-4V	25	25	12	20.2	16.5	11.5	150	30.0	5		
	NL32-4V	32	32	12	27.2	16.5	11.5	170	30.0	5		
	NL40-4V	40	40	12	35.2	16.5	11.5	200	30.0	5		



Alle Slim Throat-Klemmhalter besitzen einen Teilungswinkel von 1.5°



Klemmhalter für die Aussenbearbeitung



V Typ

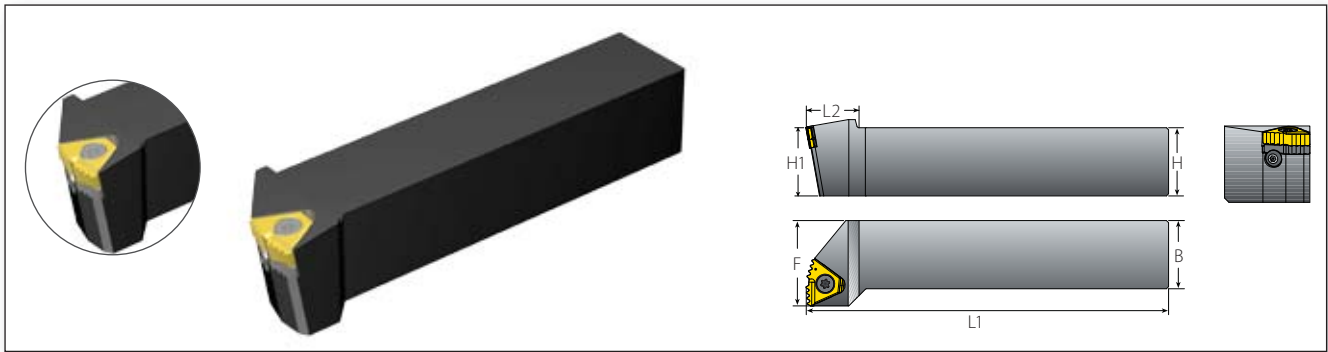
Plattengrösse		Bestellnummer	Abmessungen mm				Ersatzteile	
IC	RH	H=H1=B	B1	F	L1	L2		
5/8"V	NL32-5V-6	32	25.5	32.0	170	40	SN6T	K6T
	NL32-5V-8	32	25.5	34.1	170	40		
	NL32-5V-10	32	25.5	35.8	170	40		
	NL32-5V-10ABUT*	32	25.5	35.8	170	40		
	NL40-5V-6	40	33.5	40.0	200	40		
	NL40-5V-8	40	33.5	42.1	200	40		
	NL40-5V-10	40	33.5	43.8	200	40		
	NL40-5V-10ABUT*	40	33.5	43.8	200	40		

Alle Klemmhalter des Typs V besitzen einen Teilungswinkel von 1°.

Die oben aufgeführten Klemmhalter sind für RH-Platten. Bei LH-Platten fügen Sie bitte LH an die Bestellnummer des Klemmhalters an (Beispiel NL32-5V-6 LH).

* nur verwendbar mit Schneidplatte 5VER2.5ABUT...

14D Klemmhalter

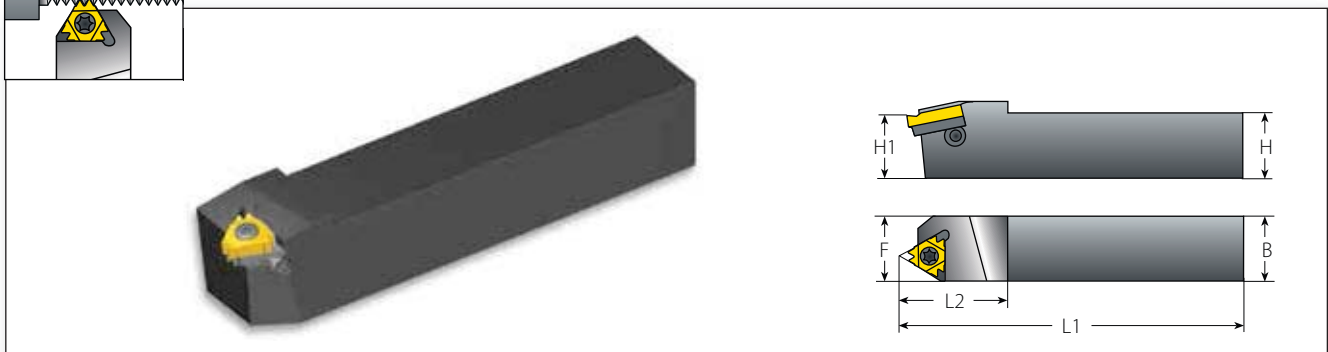


14D

14D						Ersatzteile			
Plattengröße	Bestellnummer	Abmessungen mm							
IC	RH	H=H1=B	F	L1	L2	Klemmschraube	Schraube für U-Platte und Unterlegscheibe	Torx Schlüssel	Schlüssel f. U-Platte
14D	AL32-14D	32	40	170	25	SA5T	M4x6(14D)	KT15	K5T
	AL40-14D	40	40	200	30				

Die 14D - Halter werden ohne Unterlegplatten geliefert. Für die einzelnen Anwendungen verwenden Sie bitte die Unterlegplatten wie in der Tabelle der technischen Daten angegeben auf Seite 48.

Aussen Klemmhalter

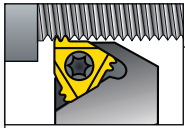


Z+ Typ

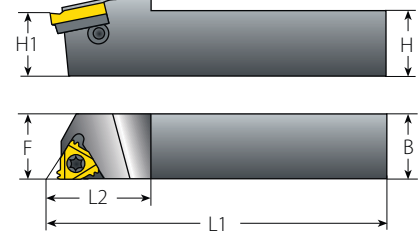
Z+ Typ						Ersatzteile				
Plattengröße	Bestellnummer	Abmessungen mm								
IC	RH	H=H1=B	F	L1	L2	Klemmschraube	Schraube f. U-Platte	Torx Schlüssel	Unterlegplatte RH	Unterlegplatte LH
1/2"Z	AL32-4Z	32	32	178.4	38	SA4T	SY4T	K4T	YE4Z	YI4Z
	AL40-4Z	40	40	208.4	38					
5/8"Z	AL32-5Z	32	32	179.1	40	SA5T	SY5T	K5T	YE5Z	YI5Z
	AL40-5Z	40	40	209.1	40					
	AL50-5Z	50	50	259.1	40					

Alle Klemmhalter des Typs Z besitzen einen Teilungswinkel von 1.5°.

Die oben aufgeführten Klemmhalter sind für RH-Platten. Bei LH-Platten fügen Sie bitte LH an die Bestellnummer des Klemmhalters an (Beispiel AL32-4Z LH).



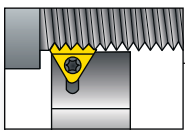
Aussen Klemmhalter



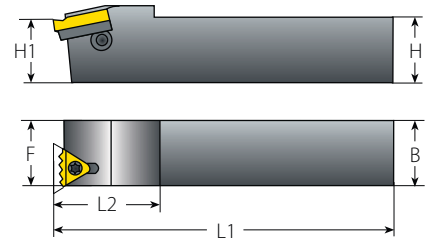
M+ Typ

Plattengrösse		Bestellnummer		Abmessungen mm		Ersatzteile				
IC	RH	H=H1=B	F	L1	L2	Klemmschraube	Schraube f. U-Platte	Torx Schlüssel	Unterlegplatte RH	Unterlegplatte LH
5/8"M	AL32-5M	32	32	176.6	40	SA5T	SY5T	K5T	YE5M	Y15M
	AL40-5M	40	40	206.6	40					
	AL50-5M	50	50	256.6	40					

Alle Klemmhalter des Typs M besitzen einen Teilungswinkel von 1.5°.



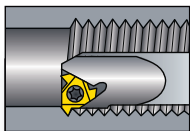
Aussen Klemmhalter



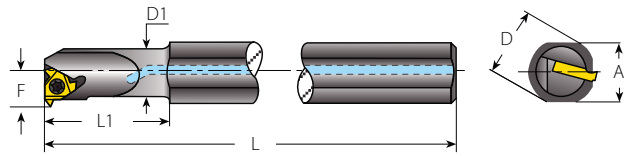
T+ Typ

Plattengrösse		Bestellnummer		Abmessungen mm		Ersatzteile				
IC	RH	H=H1=B	F	L1	L2	Klemmschraube	Schraube f. U-Platte	Torx Schlüssel	Schlüssel f. U-Platte	Unterlegplatte RH/LH
1/2"T	AL25-4T	25	27	150	30	SA4T	SY4K2	K4T	K2	Y4T
	AL32-4T	32	34	170	30					
	AL40-4T	40	42	200	30					

Alle Klemmhalter des Typs T besitzen einen Teilungswinkel von 0°.



Klemmhalter für die Innenbearbeitung



AVR..-3 Klemmhalter sind mit Standardunterlegplatten (siehe Ersatzteiltabelle) ausgestattet. Für V6-Gewindeschneidplatten verwenden Sie die V6-Unterlegplatte YI3-6C. Weitere Informationen finden Sie auf Seite 48.

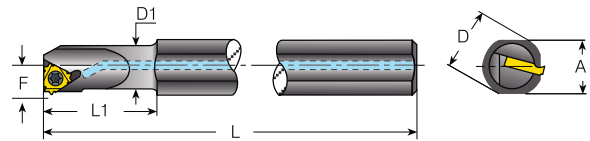
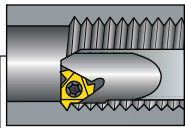
Standard

Plattengröße		Abmessungen mm							Min. Bohrungsdurchmesser	Ersatzteile				
IC	RH	A	L	L1	D	D1	F	mm	Klemmschraube	Schraube f. U-Platte	Torx Schlüssel	Unterlegplatte RH	Unterlegplatte LH	
1/4"	NVR10-2	18.0	180	25	20	10.0	7.3	13						
	NVR13-2	18.0	180	32	20	13.0	8.9	16	SN2T	-	K2T	-	-	
3/8"	NVR13-3	18.0	180	32	20	12.7	10.3	17						
	NVR16-3	18.0	180	40	20	16.0	11.5	20	SN3T	-	K3T	-	-	
	NVR16D-3	15.2	150	32	16	16.0	11.3	20						
	AVR20-3	18.0	180	40	20	20.0	13.4	24						
	AVR25-3	29.0	250	60	32	25.0	16.3	29						
	AVR25D-3	22.6	200	45	25	24.6	16.1	29	SA3T	SY3T	K3T	YI3	YE3	
1/2"	AVR32-3	29.0	250	60	32	32.0	19.6	36						
	AVR40-3	36.0	300	60	40	40.0	23.8	44						
	NVR20-4	18.0	180	50	20	20.0	15.6	27	SN4T	-	K4T	-	-	
	AVR25-4	29.0	250	60	32	25.0	17.4	32						
	AVR25D-4	22.6	200	45	25	24.6	17.2	32						
	AVR32-4	29.0	250	60	32	32.0	21.5	39	SA4T	SY4T	K4T	YI4	YE4	
5/8"	AVR40-4	36.0	300	60	40	40.0	25.8	47						
	AVR50-4	45.0	350	75	50	50.0	30.8	57						
	AVR32-5	29.0	250	60	32	32.0	22.4	40	SN5T	SY5T	K5T	YI5	YE5	
	AVR40-5	36.0	300	60	40	40.0	26.4	48						
	AVR50-5	45.0	350	75	50	50.0	31.4	58	SA5T	SY5T	K5T	YI5	YE5	
	AVR60-5	54.0	400	75	60	60.0	36.4	69						

Die oben aufgeführten Klemmhalter besitzen einen Steigungswinkel von 1.5°. Andere Steigungswinkel auf Seite 47.

Klemmhalter mit Präfix "N" werden ohne Unterlegplatte benutzt.
 Halter mit Kühlkanal sind als Standard erhältlich (Beispiel NVR10-2 LH)

Klemmhalter für die Innenbearbeitung für V6 (ohne Unterlegplatte)*



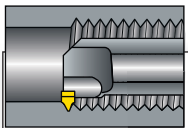
speziell für V6 Schneidplatten ausgelegt

V6* Typ

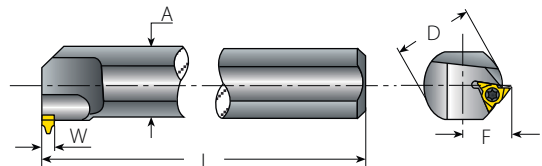
Plattengröße	Bestellnummer	Abmessungen mm							Min. Bohrungsdurchmesser	Ersatzteile	
		IC	RH	A	L	L1	D	D1		F	mm
3/8" V6	NVRC 13-3 206/001	18	180	32	20	12.7	10.3	17	SN3TM	K3T	
	NVRC 16-3 206/002	18	180	40	20	16	11.5	20	SN3T		
	NVRC 16D-3 206/003	15.2	150	40	16	16	11.3	20			

Die oben aufgeführten Klemmhalter besitzen einen Teilungswinkel von 1.5°

* V6 Schneidplatten können nicht auf Standardbohrstangen ohne Unterlegplatte eingesetzt werden.



Innen Klemmhalter



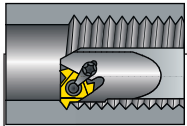
V Typ

Plattengröße	Bestellnummer	Abmessungen mm					Ersatzteile	
		IC	RH	A	L	D		F
5/8" V	NVR40-5V	36	300	40	28.4	6.5	SN6T	K6T
	NVR50-5V	45	350	50	33.4	6.5		
	NVR60-5V	54	400	60	38.0	6.5		

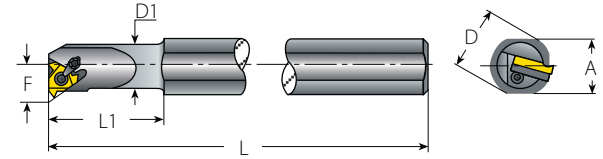
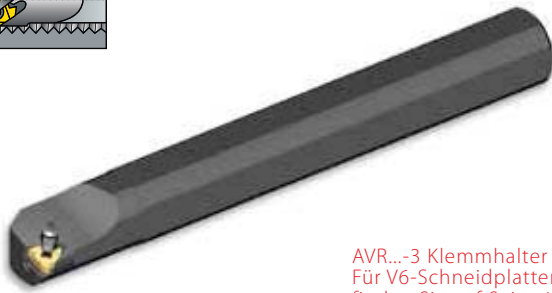
Die oben aufgeführten Klemmhalter besitzen einen Teilungswinkel von 1.0°.

Min. Bohrungsdurchmesser

	Teilung mm	6.0 ISO	8.0 ISO	1.0 ISO	
	Teilung tpi	4 UN	3 UN	2.5 W	
NVR40-5V		48	54	62	68
NVR50-5V		58	58	62	68
NVR60-5V		68	68	68	68



Innen Klemmhalter



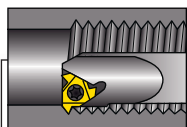
AVR...-3 Klemmhalter sind mit Standard Unterlegplatten (siehe Ersatzteiltabelle) ausgestattet. Für V6-Schneidplatten verwenden Sie die V6-Unterlegplatte YE3-6C. Weitere Informationen finden Sie auf Seite 48.

Standard mit Spannfinger

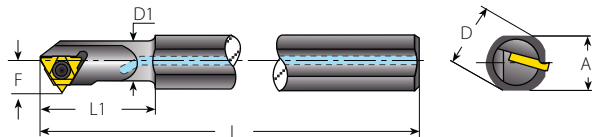
(Duales System, Schraube oder Spannfinger)

Plattengröße	Bestellnummer	Abmessungen mm							Min. Bohrungsdurchmesser	Ersatzteile					
		IC	RH	A	L	L1	D	D1		F	Klemmschraube	Schraube f. U-Platte	Spannfinger	Torx Schlüssel	Unterlegplatte RH
3/8"	AVR20-3C	18.0	180	50	20	20.0	13.4	24	SA3T	SY3T	C3	K3CT	Y13	YE3	
	AVR25-3C	28.0	250	60	32	25.0	16.3	29							
	AVR25D-3C	22.6	200	45	25	24.6	16.1	29							
	AVR32-3C	29.0	250	60	32	32.0	19.6	36							
1/2"	AVR40-3C	36.0	300	60	40	40.0	23.8	44	SA4T	SY4T	C4	K4T	Y14	YE4	
	AVR25-4C	29.0	250	60	32	25.0	17.4	32							
	AVR25D-4C	22.6	200	45	25	24.6	17.2	32							
	AVR32-4C	29.0	250	60	32	32.0	21.5	39							
5/8"	AVR40-4C	36.0	300	60	40	40.0	25.8	47	SN5T	SY5T	C5	K5T	Y15	YE5	
	AVR32-5C	29.0	250	60	32	32.0	22.4	40							
	AVR40-5C	36.0	300	60	40	40.0	26.4	48							
	AVR50-5C	45.0	350	75	50	50.0	31.4	58							
	AVR60-5C	54.0	400	75	60	60.0	36.4	69	SA5T	SY5T	C5	K5T	Y15	YE5	

Die oben aufgeführten Klemmhalter besitzen einen Teilungswinkel von 1.5°. Andere Teilungswinkel auf Seite 47. Klemmhalter mit Präfix "N" werden ohne Unterlegplatte benutzt. Halter mit Kühlkanal sind als Standard erhältlich (Beispiel AVRC20-3C LH).



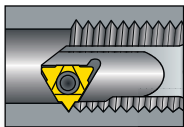
Innen Klemmhalter



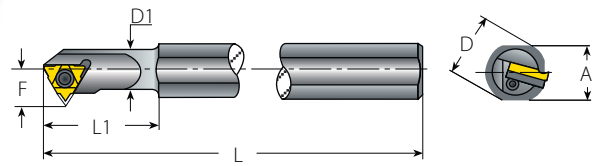
U Typ für Regelgewinde

Plattengröße	Bestellnummer	Abmessungen mm							F	Teilungswinkel	Ersatzteile	
		IC	RH/LH	A	L	L1	D	D1			mm	Grad
6.0U	NVRC8-6.0U 156/003	18.0	180	24.0	20	8.0	5.86	4.0	SN6MT	K6MT		
1/4"U	NVRC10-2U 156/004	18.0	180	32.0	20	10.0	7.40	4.0	SM2T8	K2T		

Die oben aufgeführten Klemmhalter sind für RH-Platten. Bei LH-Platten fügen Sie bitte LH an die Bestellnummer des Klemmhalters an (Beispiel AVR20-3C LH).

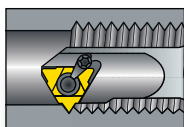


Innen Klemmhalter

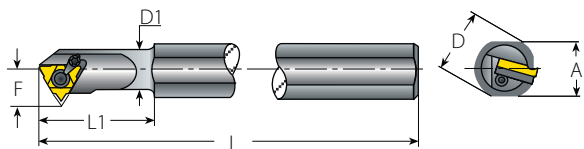


U Typ

Plattengröße Bestellnummer		Abmessungen mm							Min. Bohrungsdurchmesser	Ersatzteile				
IC	RH	A	L	L1	D	D1	F	mm	Klemmschraube	Schraube f. U-Platte	Torx Schlüssel	Unterlegplatte RH	Unterlegplatte LH	
1/2"U	AVR32-4U	29	250	60	32	32	25.5	42	SA4T	SY4T	K4T	Y14U	YE4U	
	AVR40-4U	36	300	60	40	40	29.5	51						
5/8"U	NVR32-5U	29	250	60	32	32	24.7	42	SN5T	-	K5T	-	-	
	AVR40-5U	36	300	60	40	40	29.4	53						
	AVR50-5U	45	350	75	50	50	34.3	63	SA5T	SY5T	K5T	Y15U	YE5U	
	AVR60-5U	54	400	75	60	60	39.3	74						



Innen Klemmhalter



U Typ mit Spannfinger

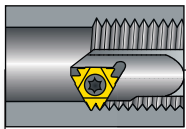
(Duales System, Schraube oder Spannfinger)

Plattengröße Bestellnummer		Abmessungen mm							Min. Bohrungsdurchmesser	Ersatzteile					
IC	RH	A	L	L1	D	D1	F	mm	Klemmschraube	Schraube f. U-Platte	Spannfinger	Torx Schlüssel	Unterlegplatte RH	Unterlegplatte LH	
1/2"U	AVR32-4UC	29.0	250	60	32	32.0	25.5	42	SA4T	SY4T	C4	K4T	Y14U	YE4U	
	AVR40-4UC	36.0	300	60	40	40.0	29.5	51							
5/8"U	AVR40-5UC	36.0	300	60	40	40.0	29.4	53							
	AVR50-5UC	45.0	350	75	50	50.0	34.4	63	SA5T	SY5T	C5	K5T	Y15U	YE5U	
	AVR60-5UC	54.0	400	75	60	60.0	39.3	74							

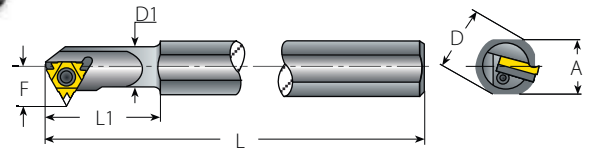
Die oben aufgeführten Klemmhalter besitzen einen Teilungswinkel von 1.5° Andere Teilungswinkel auf Seite 47.

Klemmhalter mit Präfix "N" werden ohne Unterlegplatte benutzt. Halter mit Kühlkanal sind als Standard erhältlich (Beispiel AVRC20-3C).

Die oben aufgeführten Klemmhalter sind für RH-Platten Bei LH-Platten fügen Sie bitte LH an die Bestellnummer des Klemmhalters an (Beispiel AVR20-3C LH).



Innen Klemmhalter



Z+ Typ

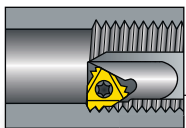
Plattengröße Bestellnummer		Abmessungen mm						Min. Bohrungsdurchmesser
IC	RH	A	L	L1	D	D1	F	mm
1/2"Z	AVR32-4Z	29	250	60	32	32	25.5	42
	AVR40-4Z	36	300	60	40	40	29.5	51
5/8"Z	NVR32-5Z	29	250	60	32	32	24.7	42
	AVR40-5Z	36	300	60	40	40	29.4	53
	AVR50-5Z	45	350	75	50	50	34.3	63
	AVR60-5Z	54	400	75	60	60	39.3	74

Ersatzteile

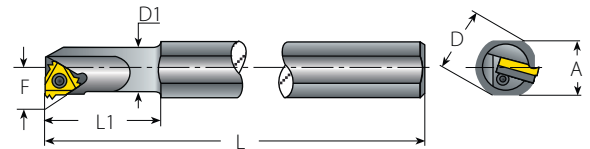


Klemmschraube	Schraube f. U-Platte	Torx Schlüssel	Unterlegplatte RH	Unterlegplatte LH
SA4T	SY4T	K4T	YI4Z	YE4Z
SN5T	-	K5T	-	-
SA5T	SY5T	K5T	YI5Z	YE5Z

Alle Klemmhalter des Typs Z besitzen einen Teilungswinkel von 1.5°.



Innen Klemmhalter



M+ Typ

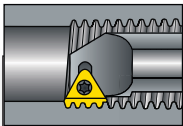
Plattengröße Bestellnummer		Abmessungen mm						Min. Bohrungsdurchmesser
IC	RH	A	L	L1	D	D1	F	mm
5/8"M	AVR32-5M	29	250	60	32	32	22.4	40
	AVR40-5M	36	300	60	40	40	26.4	48
	AVR50-5M	45	350	75	50	50	31.4	58
	AVR60-5M	54	400	75	60	60	36.4	69

Ersatzteile

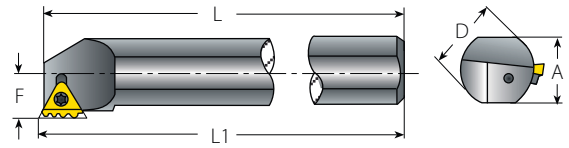


Klemmschraube	Schraube f. U-Platte	Torx Schlüssel	Unterlegplatte RH	Unterlegplatte LH
SN5T	SY5T	K5T	YI5M	YE5M
SA5T	SY5T	K5T	YI5M	YE5M

Alle Klemmhalter des Typs M besitzen einen Teilungswinkel von 1.5°.



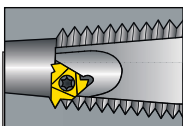
Innen Klemmhalter



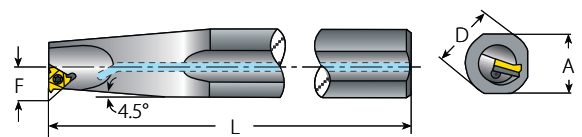
T+ Typ

Plattengröße		Bestellnummer						Abmessungen mm		Min. Bohrungsdurchmesser mm	Ersatzteile				
IC	RH	A	L	L1	D	F	mm	Klemmschraube	Schraube f. U-Platte		Torx Schlüssel	Unterlegplatte Torx Schlüssel	Unterlegplatte RH/LH		
1/2" T	AVR40-4T	36	300	302	40	23.3	60	SA4T	SY4K2	K4T	K2	Y4T			
	AVR50-4T	45	350	352	50	28.3	70								
	AVR60-4T	54	400	402	60	33.3	80								

Alle Klemmhalter des Typs T besitzen einen Teilungswinkel von 0°. Halter mit Kühlkanal sind als Standard erhältlich (Beispiel: AVRC50-4T).



Innen Klemmhalter



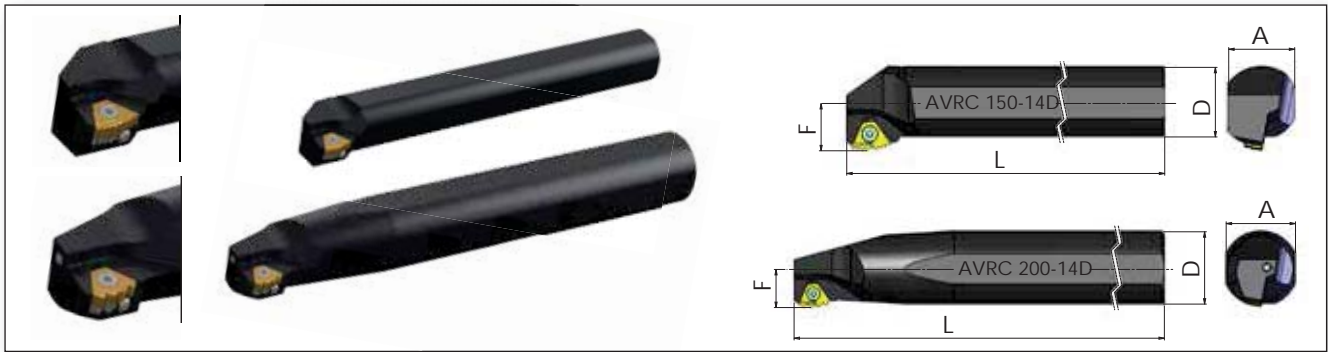
Öl&Gas

Plattengröße	Bestellnummer	Gewindeform	Mutternummer od. Grösse	Abmessungen mm				Teilungswinkel	Ersatzteile				
				A	L	D	F		Klemmschraube	Schraube f. U-Platte	Torx Schlüssel	Unterlegplatte RH	Unterlegplatte LH
3/8" NEU	AVRC25-3 APIRD	APIRD 8 APIRD 10	2.375"-20" 1.315"-3.5"	29	250	25	14.5	1	SA3T	SY3T	K3T	YEI3-APIRD	
	AVRC32-3 APIRD	APIRD 8 APIRD 10	2.375"-20" 1.66"-3.5"	29	250	32	19.6	1					
	AVRC40-3 APIRD	APIRD 8 APIRD 10	2.375"-20" 1.9"-3.5"	36	300	40	22	1					
1/2" NEU	AVRC40-4BUT/API	5BUT, V.038R, V.050, V.040, V.055	4 1/2"-20" NC10-NC77 alle Größen	36	300	40	24.2	0	SA4T	SY4T	K4T	YEI4-API YEI4-5BUT	
5/8"	AVR50-5OIL	V.038R	NC23-NC38	45	300	50	22.6	1.5	SA5T	SY5T	K5T	YI5OIL YE5OIL	
	AVRC50-5OIL	V.038R	NC23-NC38										
	AVR80-5OIL	V.050R	NC40-NC77	72	400	80	39.7	1.5					
	AVRC80-5OIL	V.050R	NC40-NC77										

Klemmhalter die mit einem internen Kühlkanal bestellt werden, besitzen ein BSP 1/2" Innengewinde zum Anschluss an die flexible Kühlmittleitung.

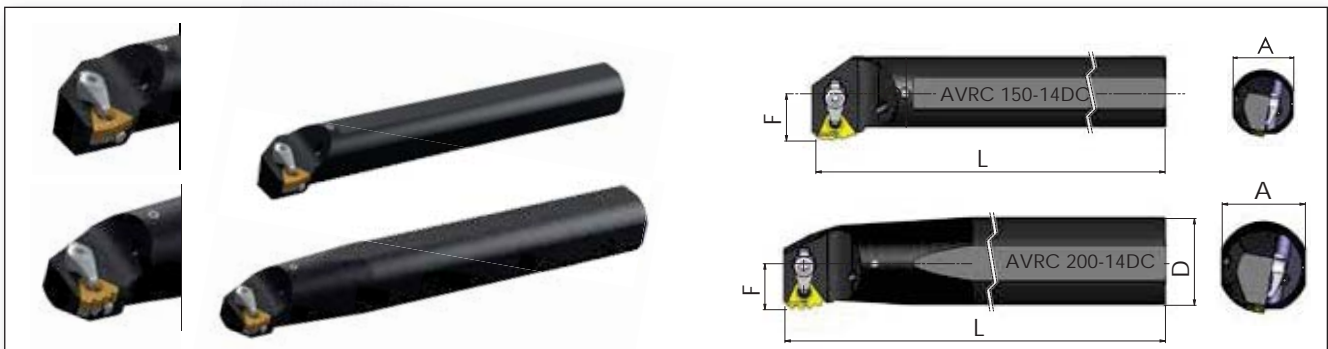
Die oben aufgeführten Klemmhalter sind für RH-Platten Bei LH-Platten fügen Sie bitte LH an die Bestellnummer des Klemmhalters an (Beispiel AVR50-5OIL LH).

14D Innen Klemmhalter



14D*							Ersatzteile				
Plattengröße Bestellnummer		Abmessungen mm									
IC		A	L	D	F	Min. Bohrungsdurchmesser	Klemmschraube	Schraube f. U-Platte Unterlegscheibe	Spannfinger	Torx Schlüssel	Schlüssel für U-Platte
14D	AVRC 40-14D	37	300	40	26	54.5	SA5T	M4x6(14D)	C5	K5T	KT15
14D	AVRC 50-14D	46	300	50	25	54.5	SA5T	M4x6(14D)	C5	K5T	KT15

14D Bohrstange mit Pratze



14D*							Ersatzteile				
Plattengröße Bestellnummer		Abmessungen mm									
IC		A	L	D	F	Min. Bohrungsdurchmesser	Klemmschraube	Schraube f. U-Platte Unterlegscheibe	Spannfinger	Torx Schlüssel	Schlüssel für U-Platte
14D	AVRC 40-14DC	37	300	40	26	54.5	SA5T	M4x6(14D)	C5	K5T	KT15
14D	AVRC 50-14DC	46	300	50	25	54.5	SA5T	M4x6(14D)	C5	K5T	KT15

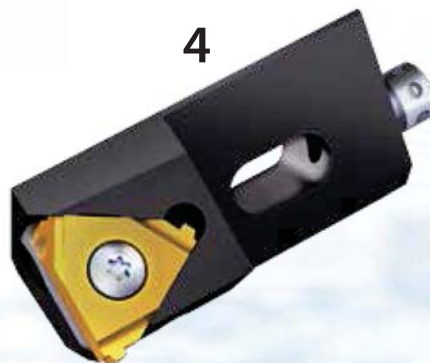
Die 14D - Halter werden ohne Unterlegplatten geliefert. Für die einzelnen Anwendungen verwenden Sie bitte die Unterlegplatten wie in der Tabelle der technischen Daten angegeben auf Seite 48.

Die oben aufgeführten Klemmhalter sind für RH-Platten. Bei LH-Platten fügen Sie bitte LH an die Bestellnummer des Klemmhalters an (Beispiel AVRC 40-14D LH).

Spezielle Werkzeughalter Lösungen

NEU

Sonderhalter sind auf Anfrage über Ihren Vargus Händler möglich
Bitte geben Sie die jeweilige Identnummer an



Spezielle Werkzeughalter Lösungen



8



11



9



12



10

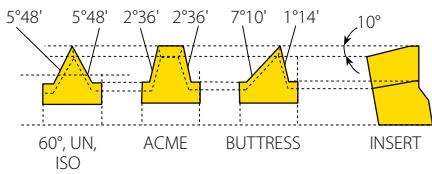


13



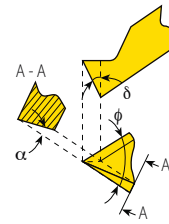
Berechnung des Steigungswinkels und Wahl der richtigen Unterlegplatte

Flankenfreiwinkel α (beispielhaft für Aussengewindedrehplatten)



Vardex Klemmhalter wurden entwickelt um die Platte zu neigen, wenn Sie im Klemmhalter sitzt (10° für Aussen-Klemmhalter, 15° für Innen-Klemmhalter).

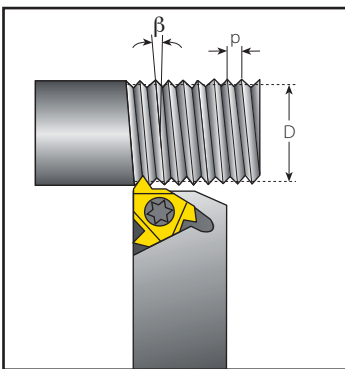
Dies führt zu unterschiedlichen Flankenfreiwinkeln, basierend auf der Geometrie der Schneidplatte. Um sicher zu stellen, dass die Seite der Schneidkante nicht auf dem Werkstück reibt, ist es sehr wichtig, dass der Steigungswinkel der Platte korrekt ist – speziell bei Profilen mit kleinen innenliegenden Flankenwinkeln. Diese Korrektur ist durch Vardex Unterlegplatten gegeben.



$$\alpha = \arctan(\tan(\frac{\phi}{2} \times \tan \delta))$$

Wo: α - Flankenfreiwinkel
 δ - Neigungswinkel
 ϕ - Flankenwinkel

Berechnung des Steigungswinkels β



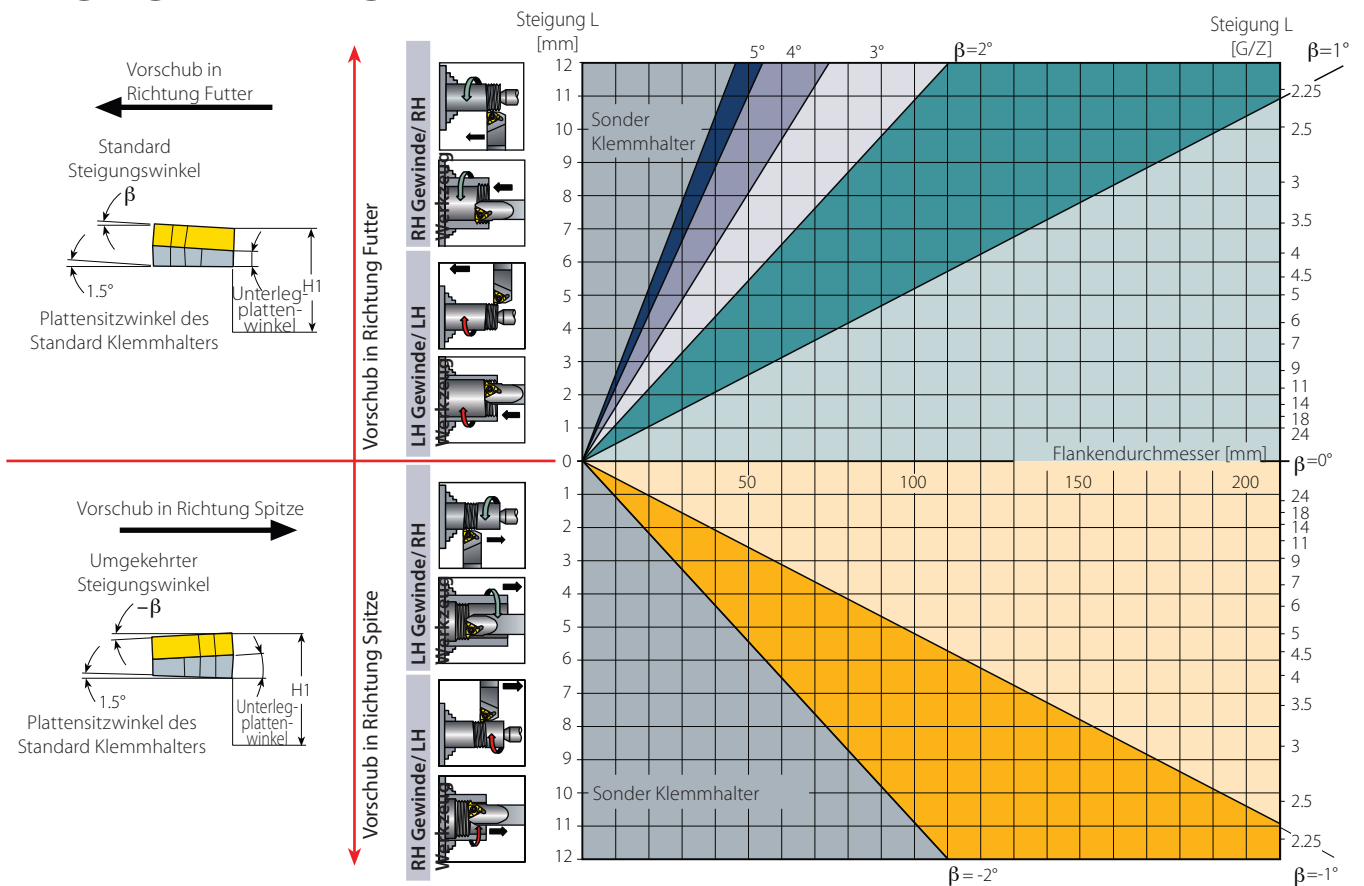
Der Steigungswinkel wird mit folgender Formel berechnet:

$$\beta = \arctan \frac{P \times N}{\pi \times D}$$

β - Steigungswinkel [°]
 P - Teilung [mm]
 N - Anzahl der Gänge
 D - Flankendurchmesser [mm]
 Steigung L = P x N

Der Steigungswinkel kann ebenfalls aus dem untenstehenden Diagramm abgelesen werden.

Steigungswinkeldiagramm



Unterlegplatten

Resultierender Steigungswinkel		4.5°	3.5°	2.5°	1.5°	.5°	0°	-5°	-1.5°	
Plattengröße		Halter								
IC mm L mm		Bestellnummer								
3/8"	16	ER / IL	YE3-3P	YE3-2P	YE3-1P	YE3 YEI3 APIRD	YE3-1N	YE3-1.5N	YE3-2N	YE3-3N
		EL / IR	YI3-3P	YI3-2P	YI3-1P	YI3 YEI3 APIRD	YI3-1N	YI3-1.5N	YI3-2N	YI3-3N
1/2"	22	ER / IL	YE4-3P	YE4-2P	YE4-1P	YE4YEI4- APIYEI4-5BUT	YE4-1N	YE4-1.5N	YE4-2N	YE4-3N
		EL / IR	YI4-3P	YI4-2P	YI4-1P	YI4YEI4- APIYEI4-5BUT	YI4-1N	YI4-1.5N	YI4-2N	YI4-3N
1/2"U	22	ER / IL	YE4U-3P	YE4U-2P	YE4U-1P	YE4U	YE4U-1N	YE4U-1.5N	YE4U-2N	YE4U-3N
		EL / IR	YI4U-3P	YI4U-2P	YI4U-1P	YI4U	YI4U-1N	YI4U-1.5N	YI4U-2N	YI4U-3N
5/8"	27	ER / IL	YE5-3P	YE5-2P	YE5-1P	YE5	YE5-1N	YE5-1.5N	YE5-2N	YE5-3N
		EL / IR	YI5-3P	YI5-2P	YI5-1P	YI5	YI5-1N	YI5-1.5N	YI5-2N	YI5-3N
5/8"U	27	ER / IL	YE5U-3P	YE5U-2P	YE5U-1P	YE5U	YE5U-1N	YE5U-1.5N	YE5U-2N	YE5U-3N
		EL / IR	YI5U-3P	YI5U-2P	YI5U-1P	YI5U	YI5U-1N	YI5U-1.5N	YI5U-2N	YI5U-3N
3/8"M	16	ER / IL			YE3M-1P	YE3M	YE3M-1N	YE3M-1.5N	YE3M-2N	
		EL / IR			YI3M-1P	YI3M	YI3M-1N	YI3M-1.5N		
1/2"M	22	ER / IL			YE4M-1P	YE4M	YE4M-1N	YE4M-1.5N	YE4M-2N	
		EL / IR			YI4M-1P	YI4M	YI4M-1N	YI4M-1.5N		
5/8"M	27	ER / IL				YE5M	YE5M-1N	YE5M-1.5N		
		EL / IR				YI5M	YI5M-1N	YI5M-1.5N		
1/2"Z	22	ER / IL			YE4Z-1P	YE4Z	YE4Z-1N			
		EL / IR			YI4Z-1P	YI4Z	YI4Z-1N			
5/8"Z	27	ER / IL				YE5Z				
		EL / IR				YI5Z				
1/2"T	22	ER / IL				Y4T				
		EL / IR								

Standard Unterlegplatten		U Typ Unterlegplatten		M Typ Unterlegplatten		Z Typ Unterlegplatten		T Typ Unterlegplatten	
ER / IL	ER / IL	ER / IL	ER / IL	ER / IL	ER / IL	ER / IL	ER / IL	ER / IL	ER / IL Dieselbe unterlegplatte umgedreht

Oil&Gas Unterlegplatten **NEU**

Standard	Anwendung	Unterlegplatten mit Schutz der 2. Schneide			
		Bestellnummer Außenbearbeitung		Bestellnummer Innenbearbeitung	
API Round Casing & Tubing	10 tpi von Ø 2 3/8" aufwärts	Y14DER-10APIRD (4 Zähne)		Y14DIR-10APIRD (4 Zähne)	
	10 tpi von Ø 2 3/8" aufwärts	Y14DER10APIRD-3+ (3 Zähne)		Y14DIR10APIRD-3+ (3 Zähne)	
	8 tpi von Ø 2 3/8" aufwärts	Y14DER-8APIRD		Y14DIR-8APIRD	
API Buttress Casing	5 tpi für Ø 4 1/2" - Ø 9 5/8"	Y14DER-5 BUT		Y14DIR-5 BUT	
	5 tpi für Ø 10 3/4" aufwärts	Y14DER-5BUT-4N		Y14DIR-5BUT-4N	

Resultierender Steigungswinkel	3°	2°	1°	0°	0.5°
Plattengrösse					
3/8 APIRD			YEI3-APIRD		
1/2 API	YEI4-API-3P	YEI4-API-2P	YEI4-API-1P		
1/2 BUT					YEI4-BUT-0.5N

Empfohlene Sorten und Schnittgeschwindigkeiten Vc [m/min]

Materialgruppe	Vardex Nr.	Material	Brinell Härte HB	Vc [m/min]				
				Beschichtete				Unbeschichtet
				VKX	VCB	VM7	VTX	
P Stahl	1	Unlegierter Stahl	Geringer Kohlenstoffanteil (C=0.1-0.25%)	125	115-190	115-190	115-190	
	2		Mittlerer Kohlenstoffanteil (C= 0.25- 0.55%)	150	100-175	100-165	100-175	
	3		Hoher Kohlenstoffanteil (C= 0.55- 0.85%)	170	90-165	90-155	90-165	
	4	Niedriglegierter Stahl (Legierungs- Elemente ≤ 5%)	Ungehärtet	180	100-180	100-180	100-180	
	5		Gehärtet	275	75-140	75-140	75-140	
	6		Gehärtet	350	70-135	70-135	70-135	
	7	Hochlegierter Stahl (Legierungs-Elemente > 5%)	Vergütet	200	80-120	80-120	80-120	
	8		Gehärtet	325	50-100	50-100	50-100	
	9	Stahlguss	Niedriglegiert (Legierungs- Elemente ≤ 5%)	200	70-130	70-130	70-130	
	10		Hochlegiert (Legierungs- Elemente > 5%)	225	60-120	60-120	60-120	
M Edelstahl	11	Edelstahl Ferritisch	Ungehärtet	200	70-130	70-130	70-150	70-130
	12		Gehärtet	330	60-115	50-95	60-125	60-115
	13	Edelstahl Austenitisch	Austenitisch	180	90-140	80-120	90-160	90-140
	14		Super- Austenitisch	200	40-110	30-100	40-120	40-110
	15	Edelstahlguß Ferritisch	Ungehärtet	200	90-120	90-120	90-150	90-120
	16		Gehärtet	330	65-110	65-110	65-120	65-110
	17	Edelstahl- Guß Austenitisch	Austenitisch	200	85-110	85-110	85-120	85-110
	18		Gehärtet	330	60-100	60-100	60-110	60-100
K Gußeisen	28	Temperguss	Ferritisch (kurzspanig)	130	60-70	70-120	60-70	
	29		Perlitisch (langspanig)	230	60-145	70-120	60-145	
	30	Grauguss	Niedrigfest	180	70-130	70-130	70-130	
	31		Hochfest	260	60-115	60-100	60-115	
	32	Kugelgraphitguss	Ferritisch	160	125-160	125-160	125-160	
	33		Perlitisch	260	90-120	90-120	90-120	
N(K) Nichteisen- Metalle	34	Aluminium- Legierungen schmiedeeisern	ungealtert	60	100-365	100-250	100-365	100-250
	35		gealtert	100	80-220	80-180	80-220	80-160
	36	Aluminium- Legierungen	Guß	75	200-400	200-400	200-400	80-120
	37		Guß & gealtert	90	200-280	200-280	200-280	70-100
	38	Aluminium- Legierungen	Guß Si 13- 22%	130	60-180	60-150	60-180	50-120
	39	Kupfer und Kupferlegierungen	Messing	90	80-225	80-210	80-225	70-170
	40		Bronze und bleifreies Kupfer	100	80-255	80-210	80-255	70-170
S(M) Hitzebeständi- ge Material	19	Hochtemperaturlegie- rungen	Vergütet (Eisen basiert)	200	45-60	45-60	45-60	30-50
	20		Gealtert (Eisen basiert)	280	30-50	30-50	30-50	25-40
	21		Vergütet (Nickel oder Cobalt basiert)	250	20-30	20-30	20-30	20-30
	22		Gealtert (Nickel oder Cobalt basiert)	350	15-25	15-25	15-25	15-25
	23	Titanlegierungen	Reines 99,5 Ti	400Rm	140-170	140-170	140-170	60-100
	24		α+β Legierungen	1050Rm	50-70	50-70	50-70	40-60
H(K) Gehärtetes Material	25	Extra harter Stahl	Gehärtet & angelassen	45-50HRc	45-60	45-60	45-60	
	26			51-55HRc	40-50	40-50	40-50	

Schnittwertempfehlung für Spezifikationen nach API STB 5







Material	J55-K55	N80-L80-C95-TN70	TN95-P110-TN110
Schnittgeschwindigkeit (m/min)	170-200	150-180	130-160

Empfohlene Schnittaufteilung

Die folgende Tabelle zeigt die optimalen Schnittaufteilungen, je nach Material, Maschinenstabilität und Aufspannungsbedingungen.

Anwendung	Anzahl d. Durchgänge	1	2	3	4	5	6
APIRD 8 Ex, In	3 Durchgänge	0.89	0.81	0.11			
	4 Durchgänge	0.6	0.58	0.52	0.11		
	5 Durchgänge	0.47	0.47	0.43	0.33	0.11	
	6 Durchgänge	0.39	0.41	0.37	0.29	0.24	0.11
APIRD 10 Ex, In	3 Durchgänge	0.67	0.63	0.11			
	4 Durchgänge	0.44	0.45	0.41	0.11		
	5 Durchgänge	0.34	0.37	0.33	0.26	0.11	
	6 Durchgänge	0.28	0.32	0.29	0.22	0.19	0.11
BUT 5 Ex, In	3 Durchgänge	0.760	0.705	0.110			
	4 Durchgänge	0.506	0.501	0.458	0.110		
	5 Durchgänge	0.395	0.409	0.374	0.287	0.110	
	6 Durchgänge	0.329	0.353	0.324	0.249	0.210	0.110
OTTM 5 Ex , In	3 Durchgänge	0.760	0.730	0.110			
	4 Durchgänge	0.506	0.501	0.483	0.110		
OTTG 5 Ex , In	5 Durchgänge	0.395	0.409	0.374	0.312	0.110	
	6 Durchgänge	0.329	0.353	0.324	0.249	0.235	0.110

Sorten und ihre Anwendungen

Sorten	Anwendung	Beispiel
VTX	Zähe Feinstkornsorte mit TiAlN Beschichtung.Für universelle Anwendung.Bietet gute Bruchfestigkeit auch bei ungünstigen Bedingungen.	
VTXP	Spezielle Sorte mit verstärkter Schneidkante. Entwickelt für API Werkstoffe.Empfohlen für schwere und Anspruchsvolle Anwendungen auch bei instabilen Bedingungen.	
VCB	Vardex gesinterter Spanformer für allgemeine Anwendung Die Kombination aus gesinterem Spanformer und geschliffener Schneidkante garantiert gute Spankontrolle und eine hohe Qualität des Gewindes.	
VM7	Premium-Klasse für Edelstahl Extra stabile Beschichtung.Multi-layer PVD Schicht mit hoher Verschleißfestigkeit speziell für Rostfreies Material.	
VKX	Verschleißfeste Sorte für Stahl und Rostfreies Material Empfohlen für stabile Maschinenbedingungen. TiN Deckschicht	
VKXP	Verschleißfeste Sorte für Stahl und Rostfreies Material Spezielle Sorte mit verstärkter Schneidkante. Entwickelt für API Werkstoffe.Empfohlen für schwere und Anspruchsvolle Anwendungen auch bei instabilen Bedingungen. TiN Deckschicht	



VARGUS GENiUS™

Werkzeugauswahl und CNC Programm Generator



Die populärste und fortschrittlichste Software für das Gewindedrehen und -fräsen im Markt.

Ab sofort in 2 Versionen erhältlich auf www.vargus.de:

- Online-Version
- Version zum Download
- Interaktive Online-Software
- Software Anwendung
- Für alle Web-Browser
- MS Windows OS-basierendes Programm
- Die aktuellste Version ist immer online
- Automatische Aktualisierungen



Oil&Gas

Professionelle Lösungen für die Öl- und Gasindustrie

VARDEX

Fortschrittliche Gewindeschneidlösungen

vargus
NEUMO Ehrenberg Group

221-01563
METRIC GN
08/2014
EDITION 01

Sie haben Interesse? Fragen Sie jetzt bei Ihrem Fachhändler für Zerspanungswerkzeuge an!

WoWas-Zerspanungstechnik e.K. | Telefon: +49 9141 9237600 | E-Mail: info@wowas-tools.de